



**MANITOU BF**  
**BP 10249**  
**44158 ANCENIS CEDEX - FRANCE**  
**TEL: 33 (0)2 40 09 10 11**

*UW DEALER*

547401 NL (13/07/2010)

**GONDELS**

**120AETJC**

**HANDLEIDING**

*(OORSPRONKELIJKE GEBRUIKSAANWIJZING)*



## *Inleiding*

---

Deze instructiehandleiding heeft ten doel de werking uiteenzetten plus de onderhoudswerkzaamheden die periodiek uitgevoerd moeten worden zodat de gondel lang en veilig zal werken.

Deze gondel is ontworpen en vervaardigd om u in staat te stellen werkzaamheden op hoogte in alle veiligheid uit te voeren.

Voor de levering hebben de maatschappij MANITOU en de dealer de gondel zorgvuldig eïnspecteerd en kunt u ervan uitgaan dat hij bij de levering in perfecte staat van werking is.

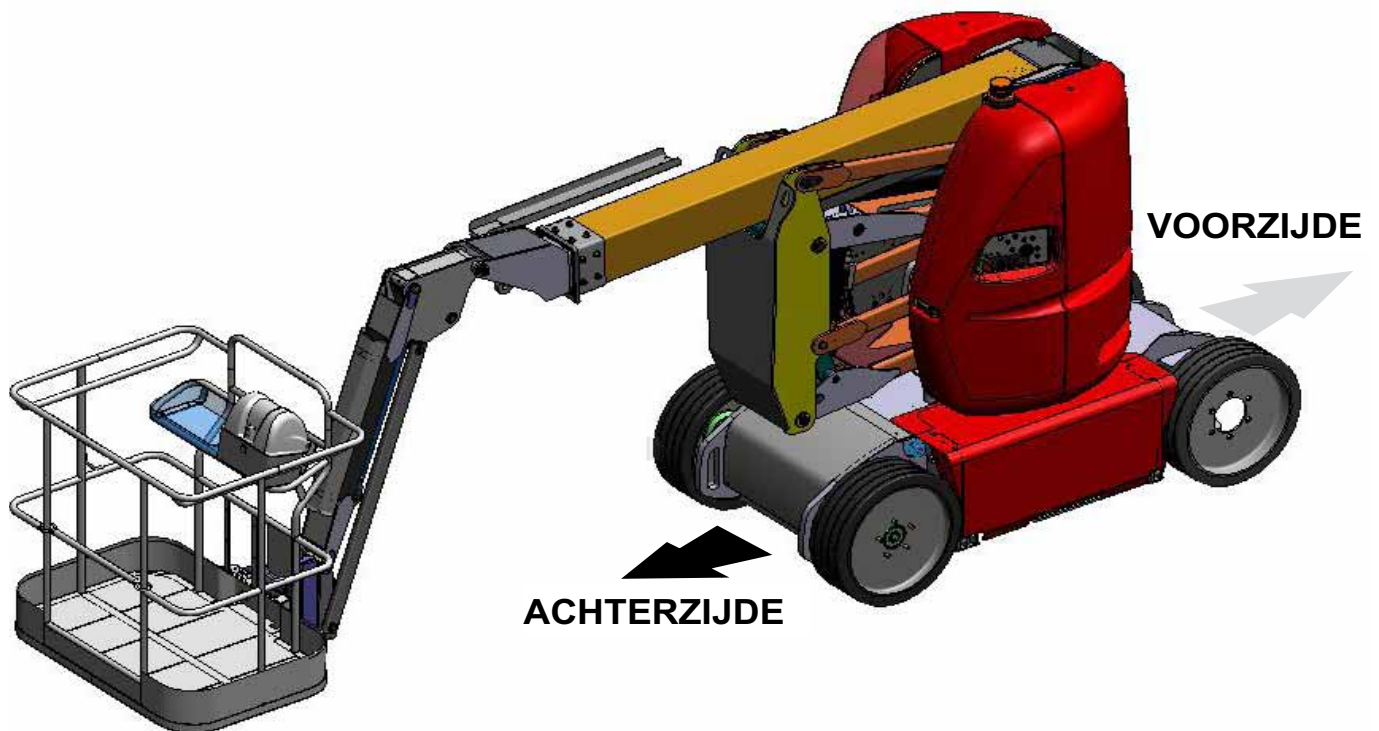


## 1 - VEILIGHEIDSINSTRUCTIES EN -VOORSCHRIFTEN

## 2 - BESCHRIJVING

## 3 - ONDERHOUD

26/06/2009	1ste DATUM VAN UITGIFTE
06/05/2010	OPDATERING (2-4 – 2-5 ; 3-5)
13/07/2010	OPDATERING (1-4 <-> 1-19)





# ***1 - VEILIGHEIDS- INSTRUCTIES EN -VOORSCHRIFTEN***





## INHOUDSOPGAVE

<b><i>INSTRUCTIES VOOR DE VERANTWOORDELIJKE VAN DE VESTIGING</i></b>	<b>1-4</b>
<b>INLEIDING</b>	<b>1-4</b>
<b>DE LOCATIE</b>	<b>1-4</b>
<b>DE BEDIENER</b>	<b>1-4</b>
<b>DE HOOGWERKER</b>	<b>1-4</b>
<b>INSTRUCTIES</b>	<b>1-5</b>
<b>ONDERHOUD</b>	<b>1-5</b>
<b><i>INSTRUCTIES VOOR DE BEDIENER</i></b>	<b>1-6</b>
<b>INLEIDING</b>	<b>1-6</b>
<b>ALGEMENE INSTRUCTIES</b>	<b>1-6</b>
<b>RIJ INSTRUCTIES</b>	<b>1-8</b>
<b>INSTRUCTIES VOOR LAS EN BRANDER WERKZAAMHEDEN OP DE EXTERNE STRUCTUUR</b>	<b>1-15</b>
<b><i>ONDERHOUDSINSTRUCTIES VAN DE HOOGWERKER</i></b>	<b>1-16</b>
<b>ALGEMENE INSTRUCTIES</b>	<b>1-16</b>
<b>ONDERHOUD</b>	<b>1-16</b>
<b>PEIL SMEERMIDDELEN EN BRANDSTOF</b>	<b>1-16</b>
<b>ELEKTROLYT PEIL IN DE ACCU</b>	<b>1-16</b>
<b>HYDRAULISCH</b>	<b>1-17</b>
<b>ELEKTRICITEIT</b>	<b>1-17</b>
<b>LASWERKZAAMHEDEN OP DE HOOGWERKER</b>	<b>1-17</b>
<b>WASSEN VAN DE HOOGWERKER</b>	<b>1-17</b>
<b><i>ALS DE HOOGWERKER LANGERE TIJD NIET WORDT GEBRUIKT</i></b>	<b>1-18</b>
<b>INLEIDING</b>	<b>1-18</b>
<b>VOORBEREIDEN VAN DE HOOGWERKEN</b>	<b>1-18</b>
<b>BESCHERMEN VAN DE VERBRANDINGSMOTOR</b>	<b>1-18</b>
<b>LAADSTAAT ACCU'S</b>	<b>1-19</b>
<b>BESCHERMEN VAN DE HOOGWERKER</b>	<b>1-19</b>
<b>OPNIEUW IN BEDRIJF NEMEN VAN DE HOOGWERKER</b>	<b>1-19</b>
<b><i>VEILIGHEIDSTICKERS</i></b>	<b>1-20</b>

## INSTRUCTIES VOOR DE VERANTWOORDELIJKE VAN DE VESTIGING

### INLEIDING

**ALS U DIT SYMBOOL ZIET, WIL DAT ZEGGEN :**



**LET OP! WEES VOORZICHTIG! UW VEILIGHEID OF DIE VAN DE  
HOOGWERKER STAAT OP HET SPEL.**

### DE LOCATIE

- Een goed beheer van het werkbereik van de hoogwerker verlaagt het gevaar voor ongevallen:
  - de vloer mag niet te onregelmatig en te rommelig zijn
  - geen steile hellingen,
  - het voetgangersverkeer moet goed gereguleerd worden enzovoort

### DE BEDIENER

- De hoogwerker mag alleen gebruikt worden door gekwalificeerd en bevoegd personeel. Toestemming moet schriftelijk gegeven worden door de bevoegde verantwoordelijke van de vestiging waarin de hoogwerker gebruikt wordt en moet steeds in het bezit van de bediener zijn.

! De ervaring heeft ons geleerd dat in bepaalde situaties de hoogwerker niet gebruikt kan worden. Dit voorspelbare abnormale gebruik, en waarvan de belangrijkste elementen hieronder vermeld staan, is absoluut verboden.

- abnormaal voorspelbaar gedrag voortvloeiende uit nalatigheid en niet uit de wil het materiaal op onjuiste wijze te gebruiken; het reflex gedrag van iemand in geval van optreden van een storing, een incident, een gebrek enzovoort, tijdens het gebruik van de hoogwerker;
- het gedrag voortvloeiende uit de toepassing van de "wet van de minste weerstand" tijdens het verrichten van werkzaamheden;
- bij bepaalde machines het voorspelbare gedrag van bepaalde personen zoals : leerlingen, jongeren, gehandicapten, stagiaires die een hoogwerker willen bedienen of door bedieners die de hoogwerker gebruiken in het kader van een weddenschap, wedstrijd of om zelf ervaring op te doen.
- Degene die verantwoordelijk is voor het materiaal moet rekening houden met deze criteria bij het inschatten van de bekwaamheid van iemand deze machine te besturen.



! WIN INLICHTINGEN IN :

- met betrekking tot wat men moet doen in geval van brand;
- om te weten te komen waar de eerste hulp koffer staat plus de brandblusser;
- met betrekking tot de telefoonnummers van de hulpdiensten die moeten worden gebeld (arts, ambulance, ziekenhuis en brandweer).



### DE HOOGWERKER

#### A - GESCHIKT VOOR HET WERK

- MANITOU heeft zich overtuigd van de gebruiksgeschiktheid van deze hoogwerker bij normale gebruiksvoorwaarden zoals beschreven in deze instructiehandleiding met een testcoëfficiënt bij overbelasting van 1,25 en een functionele testcoëfficiënt van 1,1 zoals bepaald in de geharmoniseerde norm EN 280 voor PEMP (Verplaatsbaar platform om personeel op werkhoogte te brengen).
- Voor de inwerkingstelling moet de verantwoordelijke van de vestiging controleren of de hoogwerker geschikt is voor de te verrichten werkzaamheden en moet hij bepaalde proeven uitvoeren (naar gelang de vigerende wetgeving).

#### B - AANPASSEN VAN DE HOOGWERKER AAN DE NORMALE MILIEU VOORWAARDEN

- Buiten de serie uitrustingen die op uw hoogwerker zijn aangebracht, staan er talrijke opties tot uw beschikking zoals: zwaailicht, werklichten enzovoort. Raadpleeg uw dealer.
- U moet rekening houden met de weersomstandigheden op de plaats van gebruik.
  - Vorstbescherming (zie hoofdstuk 3 - ONDERHOUD , bladzijde SMEERMIDDELEN EN BRANDSTOF).
  - Aanpassen van de smeermiddelen (raadpleeg uw dealer).
  - Filtratie van de verbrandingsmotor (zie hoofdstuk 3 - ONDERHOUD, bladzijde FILTERELEMENTEN ).





! De smeermiddelen worden in de fabriek afgevuld voor gebruik bij normale weersomstandigheden, te weten: -15° tot +35°C. Bij meer extreem gebruik moet men voordat men de hoogwerker aanzet, de smeermiddelen legen en opnieuw afvullen met adequate smeermiddelen naar gelang de omgevingstemperatuur. Hetzelfde geldt voor de koelvloeistof.

- Als de hoogwerker wordt gebruikt in een omgeving waar geen blusmiddelen voorhanden zijn, moet men een brandblusser plaatsen in de hoogwerker.

Oplossingen zijn beschikbaar op dit vlak, raadpleeg uw dealer.



! De hoogwerker kan geschikt gemaakt worden voor gebruik buiten (zie : 2: BESCHRIJVING : EIGENSCHAPPEN) bij normale atmosferische omstandigheden en voor binnen in perfect geventileerde ruimtes. Het gebruik van de hoogwerker is verboden op plaatsen waar potentieel brand- of ontploffingsgevaar bestaat (voorbeeld: raffinaderijen, brandstof- of gasopslagplaats, opslag van ontvlambare producten...). Specifieke uitrustingen zijn beschikbaar voor gebruik op dit soort plaatsen (raadpleeg uw dealer).

### **C - WIJZIGEN VAN DE HOOGWERKER**

- Voor uw veiligheid en die van derden, is het verboden de structuur en de instellingen van de verschillende componenten van de hoogwerker zelf te wijzigen (hydraulische druk, tarreren van de begrenzers, toerental verbrandingsmotor, toevoeging van extra uitrusting, toevoegen van tegengewicht, niet gehomologeerde toebehoren, waarschuwingssystemen enzovoort...). In dit geval kan de aansprakelijkheid van de constructeur niet worden ingeroepen.
- De hoogwerker wordt geleverd met standaard wielen of terrein wielen. Het is **VERBODEN** het ene stel wielen voor het andere te verwisselen: Gevaar voor stabiliteitsverlies van de hoogwerker.

### **INSTRUCTIES**

---

- De instructiehandleiding moet altijd in goede staat zijn en zijn opgeborgen op de hiervoor bepaalde plaats in de hoogwerker in de taal gebruikt door de bediener.
- De instructiehandleiding en alle plaatjes en stickers die niet leesbaar meer, verdwenen of beschadigd zijn, moeten altijd onmiddellijk vervangen worden.

### **ONDERHOUD**

---

- Het onderhoud of de reparaties anders dan die beschreven in hoofdstuk 3 - ONDERHOUD moeten verricht worden door gekwalificeerd personeel (zie uw dealer) en met inachtneming van de nodige veiligheidsvoorwaarden wat betreft de gezondheid van de bediener en derden.



! De hoogwerker moet periodiek gecontroleerd worden om zeker te stellen dat hij nog steeds aan de conformiteit eisen voldoet. De frequentie van deze controlebeurt wordt bepaald door de vigerende wetgeving van het land waar de hoogwerker gebruikt wordt.

- Voorbeeld voor Frankrijk: Het hoofd van de vestiging waar de hoogwerker gebruikt wordt moet een onderhoudsboekje opstellen en bijhouden voor ieder apparaat (beschikking van 2 maart 2004).

## INSTRUCTIES VOOR DE BEDIENER

### INLEIDING

**ALS U DIT SYMBOOL ZIET, WIL DAT ZEGGEN :**



**LET OP! WEES VOORZICHTIG! UW VEILIGHEID OF  
DIE VAN DE HOOGWERKER STAAT OP HET SPEL.**



! Het risico van een ongeval tijdens het gebruik, het onderhoud of het repareren van een hoogwerker kan teruggebracht worden als u de veiligheidsinstructies en de preventieve maatregelen beschreven in deze handleiding toepast en in acht neemt.

- Alleen de handelingen en verrichtingen beschreven in deze instructiehandleiding mogen uitgevoerd worden. De constructeur is niet in staat alle risico opleverende situaties in te schatten. Dientengevolge zijn de instructies met betrekking tot de veiligheid vermeld in de instructiehandleiding en op de hoogwerker niet uitputtend.
- U in uw hoedanigheid van bediener, moet op ieder willekeurig moment in staat zijn de mogelijke risico's voor uzelf, voor anderen en voor de hoogwerker op redelijke wijze te beoordelen tijdens het gebruik.



! Het niet in acht nemen van de veiligheids- en gebruiksvoorschriften, van de reparatie of onderhoudsinstructies van de hoogwerker kan ernstige, en in sommige gevallen zelfs dodelijke, ongevallen veroorzaken.

### ALGEMENE INSTRUCTIES

#### A - INSTRUCTIEHANDLEIDING

- De instructiehandleiding aandachtig lezen en in zich opnemen.
- De instructiehandleiding moet altijd in de hoogwerker aanwezig zijn, op de hiervoor bepaalde plaats en in de taal gevoerd door de bediener.
- Alle handelingen of verrichtingen niet beschreven in de instructiehandleiding zijn a priori verboden.
- De veiligheidsvoorschriften en de instructies vermeld op de hoogwerker in acht nemen.
- De plaatjes en de stickers die niet leesbaar meer of beschadigd zijn moeten altijd onmiddellijk vervangen worden.
- Tijdens het gebruik van de hoogwerker is het veiligheidshalve noodzakelijk dat er iemand op de vaste grond de werkzaamheden in het oog houdt.
- Men moet zich vertrouwd maken met de hoogwerker op de grond waar deze gebruikt gaat worden.
- Bovendien moet het gebruik voldoen aan de regels der kunst van deze bedrijfstak.
- De hoogwerker niet gebruiken als de windkracht hoger dan 45 km/uur is. Er mag op de armen van de hoogwerker geen zijdelingse druk van meer dan 40 kg uitgeoefend worden (en hoogwerkers bestemd voor gebruik binnen mogen niet buiten gebruikt worden).

#### B - RIJ TOESTEMMING IN FRANKRIJK (OF ZIE DE VIGERENDE WETGEVING WAT BETREFT ANDERE LANDEN)

- Alleen gekwalificeerd en bevoegd personeel mag de hoogwerker gebruiken. Deze toestemming moet schriftelijk door de bevoegde verantwoordelijke van de vestiging waar de hoogwerker gebruikt wordt gegeven worden en moet altijd in het bezit van de bediener zijn.
- De bestuurder is niet bevoegd iemand anders toestemming te geven de hoogwerker te besturen.



## C - ONDERHOUD

- Als de bediener ziet dat de hoogwerker niet in goede staat van werking is of niet meer voldoet aan de veiligheidsvoorschriften, moet hij onmiddellijk zijn verantwoordelijke hiervan op de hoogte stellen.
- De bediener mag niet zelf reparaties uitvoeren of instellingen maken behalve indien hij hiertoe een opleiding heeft gevolgd. Hij moet zelf de hoogwerker perfect schoon houden indien deze taak hem is toevertrouwd.
- De bediener moet het dagelijkse onderhoud uitvoeren (zie hoofdstuk 3 - ONDERHOUD , pagina A - IEDERE DAG).
- De bediener moet controleren of de banden geschikt zijn voor de grond (zie grondcontact oppervlak van de banden in hoofdstuk: 2 – BESCHRIJVING, pagina EIGENSCHAPPEN). In optie zijn talrijke oplossingen beschikbaar, raadpleeg uw dealer.



! De hoogwerker niet gebruiken als de beschadigd of bijna versleten zijn, dit kan uw veiligheid of die van anderen in gevaar brengen of schade aan de hoogwerker berokkenen.



! Bij elektrische hoogwerkers moet de bediener controleren:

- dat de accu's niet vervangen worden door lichtere accu's (stabiliteit wordt in gevaar gebracht)
- dat hij altijd een veiligheidsbril opdoet tijdens het laden van de accu's
- dat hij de accu's niet vervangt in een ontplofbare omgeving
- dat hij niet rookt of een vlam naar de accu's toe zet tijdens het hanteren; demonteren, terug monteren en controleren van het vulpeil.

## D - WIJZIGEN VAN DE HOOGWERKER

- Voor uw veiligheid en die van anderen is het verboden de structuur en de instelling van de verschillende componenten van de hoogwerker zelf te wijzigen:
  - hydraulische druk,
  - tarreren van de begrenzers,
  - toerental verbrandingsmotor,
  - toevoeging extra uitrusting,
  - toevoeging tegengewicht,
  - niet gehomologeerde toebehoren,
  - waarschuwingssystemen enzovoort...
- In dit geval kan de aansprakelijkheid van de constructeur niet ingeroepen worden.



De hoogwerker wordt geleverd met standaard wielen of terrein wielen. Het is **VERBODEN** het ene stel wielen voor het andere te verwisselen: Gevaar voor stabiliteitsverlies van de hoogwerker.

## E - ASSEN THERMISCHE HOOGWERKERS

### - STANDAARD AS :



! Aangezien het chassis rigide is, kan de hoogwerker door slechts drie wielen gedragen worden.

### - OSCILLERENDE AS (INDIEN OPTIE BESCHIKBAAR) :



! De oscillerende as maakt het mogelijk, als de hoogwerker in de transport stand staat, hem door alle vier de wielen te laten dragen. Bij het verplaatsen in de werkstand op een grond die niet vlak is, wordt de oscillerende as geblokkeerd (het chassis is rigide) en kan de hoogwerker dus door slechts drie wielen gedragen worden.



## RIJ INSTRUCTIES

---

### A - VOOR HET OPSTARTEN VAN DE HOOGWERKER

- Controleren of de schuifstang in het midden wel naar behoren in de gesloten stand staat voordat men de hoogwerker vanuit de cabine gaat bedienen.
- Als het een nieuwe hoogwerker betreft, zie paragraaf : Voor de 1ste inwerkingstelling van de hoogwerker in hoofdstuk 1 – veiligheidsinstructies en – voorschriften.
- Het dagelijkse onderhoud verrichten (zie hoofdstuk 3 - ONDERHOUD, bladzijden A – IEDERE DAG).

• THERMISCHE HOOGWERKERS :

- Olie verbrandingsmotor
- Olie hydraulische tank
- Brandstof
- Koelstof

• ELEKTRISCHE HOOGWERKERS :

- Olie hydraulische tank
- Laadstand van de accu

- De hoogwerker moet in de transport stand staan (armen volledig ingetrokken of schaar in lage stand) voordat men erop klimt.
- Controleren of de claxon naar behoren werkt.
- Voor het gebruik van de hoogwerker, controleren of het toegangshekje wel naar behoren is vergrendeld.

### B - BESTUURDESCABINE

- Ongeacht de ervaring van de bediener, moet hij zich eerst vertrouwd maken met de plaats en het gebruik van alle controle en bedieningsorganen voordat hij de hoogwerker in bedrijf stelt.
- Aangepaste kleding dragen tijdens het besturen van de hoogwerker, geen ruim zittende kleren aandoen.
- Ervoor zorgen dat men beschikt over de beschermingsuitrustingen die nodig zijn voor de te verrichten werkzaamheden.
- Als men langere tijd aan een hoog geluidsniveau wordt blootgesteld, kan dit gehoorproblemen opleveren. Zich tegen storend geluid beschermen, het is aangeraden oorbeschermers in te doen.
- Altijd heel oplettend zijn en blijven tijdens het gebruik van de hoogwerker, niet de radio aanzetten en ook niet naar muziek luisteren via een hoofd- of oortelefoon.
- Ga zo goed en comfortabel mogelijk zitten in de bestuurdersstoel in de hoogwerker.
- De bediener moet altijd in een normale houding blijven zitten in de bestuurderscabine: het is verboden armen en benen of ieder ander lichaamsdeel in het algemeen buiten de mand te laten hangen.
- Het dragen van een veiligheidshelm is verplicht.
- MANITOU raadt aan een veiligheidsharnas om te doen aangepast aan de grootte en omvang van de bediener bij het gebruik van de hoogwerker (de mand is voorzien van aanhaakpunten voor het harnas, zie hoofdstuk 2 - BESCHRIJVING: bladzijde CONTROLE EN BEDIENINGSORGANEN).
- De bedieningsorganen mogen nooit en te nimmer gebruikt worden voor andere doeleinden dan die waarvoor ze zijn bestemd (bijvoorbeeld: uit en in de hoogwerker gaan, kapstok enzovoort).
- Wat betreft de schaar hoogwerkers is het verboden de hoogwerker te gebruiken als de reling niet op zijn plaats is aangebracht.
- Het is strikt verboden een last onder de mand of aan een ander deel van de hoogte structuur op te hangen.
- De bediener mag niet in- en uit de mand klimmen als deze niet ten hoogte van de grond is geplaatst (hoogte structuur ingetrokken).
- De hoogwerker mag niet worden uitgerust met toebehoren waardoor de wind meer grip op de machine in haar geheel zal krijgen.
- Geen ladders of andere geïmproviseerde constructies gebruiken in de mand om een nog hoger gelegen plaats te bereiken.
- Niet klimmen op de zijkant van de mand om bij een nog hoger gelegen plaats te kunnen komen.
- Nooit de hoogwerker gebruiken met vochtige of vette handen of schoenen.

### C - OMGEVING

- Neem de op de lokatie van kracht zijnde veiligheidsregels in acht.
- De hoogwerker kan vanaf de grond bediend worden, u moet er dan ook voor zorgen dat niemand erin kan komen.
- Als de hoogwerker gebruikt wordt op een donkere plaats of 's avonds of 's nachts, moet u ervoor zorgen dat hij wordt voorzien van een werkverlichting.
- De hoogwerkers mogen niet als kranen of liften gebruikt worden voor het permanente vervoer van materialen of mensen, ze mogen ook niet als een krik of een stut gebruikt worden.
- Tijdens het werken ervoor zorgen dat niets of niemand de gang van de hoogwerker in de weg staat.
- Bij het opheffen van de hoogwerker, ervoor zorgen dat niets en niemand de gang van hoogwerker in de weg staat en erop letten dat er geen foute handelingen of verrichtingen uitgevoerd worden.



- Ervoor zorgen dat niemand in de buurt van het werkbereik van de hoogwerker kan komen of onder de lading door kan lopen of gaan. Hiertoe moet de werkzone afgezet worden.
- Rijden over een overlangs stuk helling:
  - de overbrengingssnelheid van de hoogwerker aanpassen door deze snelheid met behulp van de overbrengingscontroller te controleren.
- Rekening houden met de afmetingen van de hoogwerker voordat men door een nauwe of lage doorgang gaat.
- Zich pas begeven op een laadbrug na de volgende punten gecontroleerd te hebben :
  - de laadbrug moet naar behoren op zijn plaats zijn aangebracht en zijn verankerd
  - dat het orgaan waaraan hij is verbonden (wagon, vrachtwagen enzovoort) niet weg kan rijden
  - dat de brug geschikt is voor de afmetingen en het gewicht van de hoogwerker
  - en dat de helling hiervan niet hoger is dan de maximale toegestane hoek van de hoogwerker.
- Nooit op een loopbrug, een vloer of in een goederenlift gaan voordat men heeft gecontroleerd of deze wel groot genoeg zijn voor en het gewicht van de hoogwerker kunnen dragen, eventueel met zijn lading en of ze zich in goede staat bevinden.
- Let op laadkades, geulen, steigers, zachte grond, kijkgaten.
- Controleren of de grond onder de wielen en/of de stabilisatoren stabiel en stevig genoeg is voordat men de mand gaat optillen. Zo nodig adequate stutten aanbrengen onder de stabilisatoren.
- Niet proberen handelingen te verrichten die de capaciteiten van de hoogwerker te boven gaan.
- Ervoor zorgen dat al het materiaal dat in de hoogwerker wordt meegenomen (leidingen, kabels, bakken enzovoort..) er niet uit kunnen vallen. Dit soort materiaal niet op elkaar stapelen op zodanige wijze dat men er over heen moet stappen.



**! Als de mand langere tijd boven een structuur stil moet blijven staan, bestaat er gevaar dat hij gaat steunen op deze structuur aangezien de mand iets kan gaan zakken als de olie in de vijzels afkoelt of in geval van een kleine lekkage in het blokkeersysteem van de vijzels. Om dit risico te voorkomen:**

- Regelmatig de afstand tussen de mand en de structuur controleren en deze zo nodig bijstellen.
- Indien mogelijk de hoogwerker gebruiken met een olie temperatuur die zo dicht mogelijk ligt bij de omgevingstemperatuur.

- Bij werkzaamheden in nabijheid van elektrische bovengrondse leidingen, moet men controleren of de veiligheidsafstand toereikend is tussen de werkzone van de hoogwerker en de elektrische leiding.



**! U moet hieromtrent inlichtingen opvragen bij het elektrische kantoor ter plaatse. U kunt geëlektrocuteerd worden of ernstig gewond raken als u met de hoogwerker te dicht bij elektrische leidingen werkt of staat.**



**! Als de hoogwerker in contact komt met elektrische draden, moet u de noodstop indrukken. Indien mogelijk moet u dan uit de mand springen en ervoor zorgen dat u nooit tegelijk in contact bent met de mand en de grond. Zo niet moet u hulp invoeren, de mensen vertellen dat zij niet aan de hoogwerker mogen komen en ze vragen de elektrische voeding van de draden uit te schakelen of uit te laten schakelen.**

- Het gebruik van de hoogwerker is verboden in de nabijheid van elektrische kabels, de veiligheidsafstanden moeten in acht genomen worden.

NOMINALE SPANNING IN VOLT	AFSTAND BOVEN DE GROND OF DE VLOER IN METERS
50 < U < 1000	2,30 M
1000 < U < 30000	2,50 M
30000 < U < 45000	2,60 M
45000 < U < 63000	2,80 M
63000 < U < 90000	3,00 M
90000 < U < 150000	3,40 M
150000 < U < 225000	4,00 M
225000 < U < 400000	5,30 M
400000 < U < 750000	7,90 M



**! Bij een windkracht hoger dan 45 km/uur mag u geen bewegingen uitvoeren die de stabiliteit van de hoogwerker in gevaar kunnen brengen.**

- Om deze snelheid visueel te weten te komen, moet u de hieronder staande empirische beoordelingsschaal van de wind raadplegen:

Schaal van BEAUFORT (windsnelheid op een hoogte van 10 m op vlak terrein)						
Graad	Type wind	Snelheid (knopen)	Snelheid (km/u)	Snelheid (m/s)	Gevolgen op het land	Gevolgen op zee
0	Kalm	0 - 1	0 - 1	< 0,3	Rook stijgt verticaal op.	De zee is spiegelglad.
1	Zeer lichte wind	1 - 3	1 - 5	0,3 - 1,5	De rook geeft de windrichting aan.	Enkele rimpeltjes in de vorm van visschubjes maar geen schuimvorming.
2	Lichte wind	4 - 6	6 - 11	1,6 - 3,3	Je voelt je wind op je gezicht, de bladeren ruisen.	Korte maar goed zichtbare golfjes.
3	Windje	7 - 10	12 - 19	3,4 - 5,4	De bladeren en de lichtere takken gaan constant heen en weer.	Hele kleine golfjes waarvan de kop begint te breken.
4	Lekker windje	11 - 16	20 - 28	5,5 - 7,9	Het stof en stukjes papier worden door de wind opgejaagd, de kleinere takken gaan heen en weer.	Kleine golfjes die steeds langer worden, talrijke golfjes met schuimkoppen.
5	Flinke wind	17 - 21	29 - 38	8 - 10,7	De struiken en de bladeren gaan nu echt heen en weer.	Op de watervlakte komen golfjes op, lange niet echt hoge golven.
6	Frisse wind	22 - 27	39 - 49	10,8 - 13,8	De dikkere takken gaan heen en weer, metalen draden en kabels fluiten, het gebruik van een paraplu wordt lastig.	Golven ontstaan met witte schuimkoppen en stuifwater.
7	Harde wind	28 - 33	50 - 61	13,9 - 17,1	De bomen schudden in hun geheel, lopen tegen de wind in, wordt moeilijk.	De zee zwelt, het schuim wordt weggeblazen en meegenomen in de windrichting.
8	Windvlaag	34 - 40	62 - 74	17,2 - 20,7	De takjes breken, lopen tegen de wind in is haast niet mogelijk.	Golven van middelmatige hoogte maar langer, schuimkolken aan de kop van de golven.
9	Harde windvlaag	41 - 47	75 - 88	20,8 - 24,4	De wind brengt beschadigingen toe aan daken (schoorstenen, dakpannen enzovoort).	Grote golven, schuimkolken worden van de golven af geblazen, schuimsporen, weinig zicht.
10	Storm	48 - 55	89 - 102	24,5 - 28,4	Dit komt zelden voor op land, bomen omgewaaid, grote schade aan huizen.	Zeer grote golven, schuim vormt witte sporen, weinig zicht.
11	Harde storm	56 - 63	103 - 117	28,5 - 32,6	Heel zeldzaam, grote schade overall.	Buitengewoon grote golven die middelgrote boten aan het oog kunnen onttrekken, weinig zicht.
12	Orkaan	64 +	118 +	32,7 +	Desastreuze verwoesting.	Zee is helemaal wit, de lucht is geladen met schuim en stuifwater, zeer weinig zicht.

**D - ZICHTBAARHEID**

- Ervoor zorgen dat men altijd een goede zichtbaarheid heeft over het traject. Om de zichtbaarheid te verhogen, kan men vooruit rijden met de slingerarm iets opgeheven (let op, gevaar voor vallen in de mand als men stoot tegen lage deuropeningen, bovengrondse elektrische leidingen, bovenloopkranen, verkeersbruggen, spoorbanen en alle overige obstakels in de zone voor de hoogwerker). Bij het achteruit rijden moet u rechtstreeks naar achteren toe kijken. U moet hoe dan ook vermijden te lange afstanden achteruit af te leggen.
- Indien de zichtbaarheid op het traject niet voldoende blijkt te zijn, moet men zich laten helpen door iemand die gaat staan buiten het werkbereik van de hoogwerker en moet men ervoor zorgen dat men deze persoon altijd goed in het gezichtsveld houdt.

## E - OPSTARTEN VAN DE HOOGWERKER

### THERMISCHE HOOGWERKERS

---

#### VEILIGHEIDSVOORSCHRIFTEN

- De hoogwerker niet aanduwen of aan laten trekken om hem op te starten. Dit zou ernstige schade toebrengen aan de overbrenging. Indien het nodig is, moet de hoogwerker in de vrije wielstand gezet worden als hij op sleeptouw genomen moet worden (zie hoofdstuk 3 – ONDERHOUD).
- Bij gebruik van een extra accu voor het opstarten, moet men een accu gebruiken die dezelfde eigenschappen heeft en de polariteit van de accu's in acht nemen bij het aansluiten. Sluit eerst de positieve klemmen aan en daarna pas de negatieve.



**! Als men de polariteit tussen de accu's niet in acht nemen, kan dit ernstige schade toebrengen aan het elektrische circuit. De elektrolyt in de accu's kan ontplofbaar gas produceren. Voorkom vlammen en vonken in de nabijheid van de accu's. Nooit een accu loshalen als hij wordt opgeladen.**

#### INSTRUCTIES

- Controleren of de kap(pen) naar behoren zijn gesloten en vergrendeld.
- De contactsleutel op stand I zetten om het elektrische contact te activeren dat automatisch de voorverwarming zal opstarten. (alle streepjes moeten zichtbaar zijn op de display), de melding « OK » verschijnt.
- De goede werking controleren en kijken of er geen foutmelding bladzijde verschijnt op het scherm, let ook op het brandstofpeil (het pomp icoon blijft op het scherm staan). (zie hoofdstuk 2 - OMSCHRIJVING, bladzijden CONTROLE- EN BEDIENINGSINSTRUMENTEN).
- Nu de contactsleutel op stand II zetten om te starten.
- De sleutel loslaten en de verbrandingsmotor even stationair laten draaien.
- De starter niet langer dan 15 seconden aanzetten en tussen alle niet geslaagde pogingen om te starten de voorverwarming altijd 10 seconden laten draaien.
- Let op het controlescherm als de motor warm is en daarna ook regelmatig tijdens het gebruik, op deze manier spoort men snel mogelijke storingen op en kan men ze sneller oplossen.
- Indien er een foutmelding op het scherm verschijnt, moet men de verbrandingsmotor uitzetten en onmiddellijk de nodige maatregelen treffen.

### ELEKTRISCHE HOOGWERKERS

---

#### VEILIGHEIDSVOORSCHRIFTEN

- De hoogwerker niet gebruiken als de accu zodanig leeg is dat de bewegingen trager verlopen, in bepaalde gevallen kan de hoogwerker dan stoppen (zie hoofdstuk 3 - ONDERHOUD, bladzijden IEDERE DAG OF OM DE 10 WERKUREN, wat betreft de lastdrempel die niet overschreden mag worden).

#### INSTRUCTIES

- De accu schakelaar op ON zetten.
- Goed kijken of de kap(pen) naar behoren gesloten en vergrendeld zijn.
- De contactsleutel zetten op de "mand" stand.
- De goede werking controleren en kijken of er geen foutmelding verschijnt op de display of dat het controlelampje onderhoud machine niet gaat knipperen (zie hoofdstuk 2 - BESCHRIJVING, bladzijden BEDIENINGS- EN CONTROLE INSTRUMENTEN).

NOTA : Wat betreft de machines die niet zijn uitgerust met een display of een controlelampje voor het onderhoud, kan men de foutmeldingen identificeren middels het controlelampje op de regelaar (toegang: de kap aan de bedieningszijde openen, de carter van de regelaar verwijderen, kijken of het lampje knippert).

- Als de foutmeldingen op de display blijven staan of als het controlelampje onderhoud machine knippert, moet men de sleutel terug zetten in de vrije stand.
- De accu schakelaar in de stand OFF zetten.
- Onmiddellijk de nodige maatregelen treffen.





## F - RIJDEN MET DE HOOGWERKER

### VEILIGHEIDSVOORSCHRIFTEN



**! Wij vestigen de aandacht van de bedieners op de risico's verbonden met het gebruik van de hoogwerker en met name:**

- Gevaar de machine niet meer onder controle te hebben
  - De stabiliteit van de hoogwerker aan de zijkant en voorkant kan in gevaar gebracht worden
- De bediener moet altijd de macht over de hoogwerker blijven behouden.

- Geen handelingen verrichten die de capaciteiten van de hoogwerker te boven gaan.
- Zich vertrouwd maken met de hoogwerker op de grond waar hij moet worden gebruikt.
- Controleren of de remmen goed werken door een overbrengingsbeweging uit te voeren, rekening houden met de remafstand.
- Soepel rijden en een snelheid instellen die overeenkomt met de gebruiksvoorwaarden (configuratie van de grond, lading in de mand).
- De hoogwerker heel voorzichtig besturen als de mand in de hoge stand staat. Ervoor zorgen dat men een goed zicht heeft en behoudt.
- Snelheid minderen voordat men de bochten ingaat.
- Altijd en immer de snelheid onder controle houden.
- Langzaam rijden op vochtige, glibberige of ongelijke grond, of op vrachtwagen oprij stroken.
- Nooit vergeten dat de besturing hydraulisch is en dat hij heel gevoelig voor bewegingen is.
- Nooit de verbrandingsmotor laten draaien als de bediener niet op de machine aanwezig is.
- Kijken in de rijrichting en er altijd voor zorgen dat met een goed zicht op het traject heeft.
- Om obstakels heen rijden.
- Nooit rijden langs de rand van een geul of een sterke helling.
- Ongeacht de overbrengingssnelheid, moet men deze volledig minderen voordat men de machine stopt.
- De hoogwerker mag alleen werken in een zone zonder hindernissen en zonder gevaar om hem terug op de grond te zetten.
- De bediener die de hoogwerker gebruikt, moet worden bijgestaan door een naar behoren geïnstrueerde persoon op de grond.
- Zich houden aan de lastwaarden beperkingen van de hoogwerker.

### INSTRUCTIES

- Altijd langdurig vervoer van de hoogwerker verrichten met de armen ingetrokken of de schaar in lage stand.
- Rijden op de juiste snelheid (zie hoofdstuk 2 - BESCHRIJVING , bladzijden BEDIENINGS- EN CONTROLE INSTRUMENTEN).



## **G - STOPPEN VAN DE HOOGWERKER**

### VEILIGHEIDSVOORSCHRIFTEN

- Nooit de contactsleutel op de hoogwerker laten zitten als de bediener niet aanwezig is.
- Nagaan of de hoogwerker niet op een plaats is gezet waar hij het verkeer zou kunnen hinderen en in het bijzonder mag de hoogwerker niet worden neergezet op een afstand van minder dan één meter van de rails van een spoorbaan.
- Als de hoogwerker langere tijd op een lokatie moet blijven staan, moet men hem tegen weersinvloed beschermen en met name als het vriest (antivries middel controleren), en moet men alle toegangen tot de hoogwerker sluiten en vergrendelen (kap ...).
- De hoogwerker parkeren op een vlak stuk grond of op een helling van minder dan 10%.

### INSTRUCTIES

---

#### **THERMISCHE HOOGWERKERS**

---

- Voordat men de hoogwerker uitzet na intensieve werkzaamheden, moet men altijd de verbrandingsmotor enkele ogenblikken stationair laten draaien om ervoor te zorgen dat de koelvloeistof en de olie geleidelijk aan de temperatuur van de verbrandingsmotor en de overbrenging kunnen doen dalen.



**! Deze voorzorgsmaatregel niet vergeten als men de hoogwerker vaak uit moet zetten of als de verbrandingsmotor warm afslaat, zo niet zal de temperatuur van bepaalde onderdelen hoog oplopen aangezien het koelsysteem niet werkt, dit zou ernstige schade aan deze onderdelen kunnen toebrengen.**

- De verbrandingsmotor met behulp van de contactsleutel uitzetten.
- De contactsleutel uit het slot halen.
- Controleren of alle toegangen tot de hoogwerker gesloten en vergrendeld zijn (kap ...).

---

#### **ELEKTRISCHE HOOGWERKERS**

---

- De sleutel uit de selectie schakelaar halen van de bediening op de grond of in de hoogwerker.
- Controleren of alle toegangen tot de hoogwerker gesloten en vergrendeld zijn (kap ...).
- De accu schakelaar in de stand OFF zetten (ELEKTRISCHE HOOGWERKER).

## INSTRUCTIES VOOR LAS EN BRANDER WERKZAAMHEDEN OP DE EXTERNE STRUCTUUR

---



! Controleren of de hoogwerker geen hydraulische of elektrolyt lekkages heeft.



! Tijdens het lassen, werken aan de kant tegenover het bedieningspaneel om beschadiging hiervan te voorkomen veroorzaakt door vonk projecties.

- Bij alle las- of snij werkzaamheden (brander) op de metalen structuur van het frame vanuit de mand moet men de volgende voorzorgsmaatregelen in acht nemen:

### A - MET EEN ELEKTRISCHE LASBOUT

- De machine moet absoluut voorzien worden van een ontlastingsstrip vanaf het chassis van de hoogwerker tot aan de grond.
- De te lassen externe structuur moet altijd op de aarde zijn aangesloten. Als de hierboven staande instructies in acht genomen worden, mag de hoogwerker zonder risico voor beschadiging van de elektronische componenten in contact komen met de structuur of de te lassen elementen.
- De elektrische voeding van de lasbout moet tot stand gebracht worden met een elektrisch contactblok voorzien van een aardaansluiting, dit geldt in het voorkomende geval ook voor het verlengsnoer.
- Men moet in ieder geval ervoor zorgen dat er geen elektrische boog kan ontstaan in de mand of op de hoogwerker (contact tussen staaf of de toorts en de massa aansluiting van de lasbout). Om dit te voorkomen mag de massa aansluiting van de lasbout op geen enkel moment worden geplaatst op of in de mand van de hoogwerker, deze mag alleen worden geplaatst zo dicht mogelijk bij het te lassen element.
- De lasbout buiten spanning zetten voordat men de massaklem van de te lassen elementen loshaalt.

### B - MET EEN BRANDER

- De flessen van de brander vastzetten aan de stangen van de mand.
- De vonk projecties en het snij afval mogen niet in de buurt van de accu's komen.
- De toorts van de brander niet neerleggen, als deze in werking is, op de drempel van de mand en hem ook niet richten naar het elektrische bedieningspaneel of zijn voedingsbundel toe.

## ONDERHOUDSINSTRUCTIES VAN DE HOOGWERKER

### ALGEMENE INSTRUCTIES

---

- Controleren of de ruimte voldoende geventileerd wordt voordat men de hoogwerker gaat starten.
- Adequate kleding dragen tijdens het onderhoud van de hoogwerker, geen sieraden omdoen en geen ruim zittende kleren aandoen. Het haar vastzetten en zo nodig beschermen.
- De verbrandingsmotor uitzetten voordat men ingrepen op de hoogwerker gaat verrichten, de contactsleutel uit het slot halen en de "min" kabelschoen van de accu loshalen.
- De accu schakelaar op de stand OFF zetten (ELEKTRISCHE HOOGWERKER).
- De instructie handleiding aandachtig lezen.
- De nodige reparaties, zelfs de meest onbeduidende, onmiddellijk tot stand brengen.
- Alle lekkages onmiddellijk verhelpen, zelfs de kleine.
- Ervoor zorgen dat de verbruiksartikelen en versleten onderdelen op de juiste manier, in alle veiligheid en op ecologische wijze afgevoerd worden.
- Let op de risico's voor brandwonden en projecties (uitlaat, radiator, verbrandingsmotor enzovoort).

### ONDERHOUD

---

- Het periodiek onderhoud (zie : 3 – ONDERHOUD) uitvoeren om de hoogwerker te allen tijde in een goede staat van werken te houden. Het niet in acht nemen van het periodieke onderhoud kan de contractuele garantie voorwaarden annuleren.

#### ONDERHOUDBOEKJE

- De onderhoudswerkzaamheden uitgevoerd in toepassing van de aanbevelingen gegeven in deel: 3 – ONDERHOUD en de overige inspectie-, onderhouds-, reparatiewerkzaamheden evenals alle wijzigingen aangebracht op de hoogwerker moeten worden genoteerd in het onderhoudboekje. Voor iedere ingreep moet men de datum van de werkzaamheden, de namen van de personen of de ondernemingen die ze hebben uitgevoerd, de aard van de werkzaamheden en in het voorkomende geval de periodiciteit hiervan, vermelden. Als er elementen van de hoogwerken vervangen worden, moeten de referenties van deze elementen ook vermeld worden.

### PEIL SMEERMIDDELEN EN BRANDSTOF

---

- Gebruik de aanbevolen smeermiddelen (en gebruik nooit en te nimmer reeds gebruikte smeermiddelen).
- De brandstof tank niet vullen als de verbrandingsmotor draait.
- De tank alleen met brandstof vullen op de hiervoor aangewezen plaatsen.
- De brandstof tank niet tot aan het maximale peil vullen.
- Niet roken en niet in de buurt van de hoogwerker komen met een vlam als de brandstof tank open is of gevuld wordt.

### ELEKTROLYT PEIL IN DE ACCU

---

- Het peil bijvullen in de accu('s).



! Hierbij alle veiligheidsmaatregelen treffen (zie : 3 – ONDERHOUD).



## **HYDRAULISCH**

---

- De nodige reparaties, zelfs de meest onbeduidende, onmiddellijk tot stand brengen, en alle lekkages verhelpen, zelfs de kleinste.
- Niet proberen de aansluitingen, de slangen of een hydraulisch component los te draaien als het circuit onder druk staat.



**! BALANCEER KLEP :** Het is gevaarlijk de instelling van de balanceer kleppen of de veiligheidskleppen die mogelijk op de vijzels van uw hoogwerker zijn aangebracht te wijzigen of deze te demonteren; Deze handelingen mogen alleen door erkend personeel (raadpleeg uw dealer) worden uitgevoerd.



**! Ervoor zorgen dat de verbruiksartikelen en versleten onderdelen op de juiste manier, in alle veiligheid en op ecologische wijze afgevoerd worden.**



**De HYDRAULISCHE ACCU'S die op uw hoogwerker kunnen zijn geïnstalleerd, zijn apparaten die onder druk staan en het is dus gevaarlijk deze apparaten en hun slangen te demonteren. Deze handeling moet verricht worden door erkend vakpersoneel (raadpleeg uw dealer).**

## **ELEKTRICITEIT**

---

- Nooit metalen onderdelen op de accu leggen (tussen de klem "plus" en de klem "min").
- De accu('s) uitschakelen voordat men ingrepen gaat verrichten op het elektrische circuit.
- De elektrische kast mag alleen door bevoegd personeel geopend worden.

## **LASWERKZAAMHEDEN OP DE HOOGWERKER**

---

- De accu('s) uitschakelen voordat men laswerkzaamheden op de hoogwerker gaat verrichten.
- Als men een elektrische lasbewerking op de hoogwerker moet verrichten, moet men de klem van de negatieve kabel van de lasbout rechtstreeks zetten op het te lassen onderdeel om te voorkomen dat de zeer sterke stroom door de wisselstroomgenerator of de oriëntatie krans gevoerd kan worden.
- Als de hoogwerker is voorzien van een elektronisch bedieningsunit, moet men deze uitschakelen voordat men gaat lassen zo niet loopt men het gevaar dat de elektronische componenten onherstelbaar beschadigd worden.

## **WASSEN VAN DE HOOGWERKER**

---

- Voor iedere ingreep de hoogwerker of op zijn minst de betreffende zone, schoonmaken.
- Alle toegangen tot de hoogwerker sluiten en vergrendelen (kap...).
- Bij het schoonmaken met een hoge druk reiniger, de scharnieren en elektrische componenten en aansluitingen vermijden.
- De componenten die zouden kunnen worden beschadigd en met name de regelaar en de oplader en de elektrische aansluitingen en de injectie pomp zo nodig beschermen zodat er geen water, stoom of reinigingsproducten naar binnen kunnen komen.
- De elektrische organen afdrogen.
- Alle sporen van brandstof, olie of vet verwijderen op de hoogwerker.
- De assen smeren.

**RAADPLEEG UW DEALER WAT BETREFT INGREPEN DIE BUITEN HET KADER VAN HET REGULIERE ONDERHOUD VALLEN.**

## ALS DE HOOGWERKER LANGERE TIJD NIET WORDT GEBRUIKT

### INLEIDING

De hieronder staande aanbevelingen hebben ten doel beschadigingen aan de hoogwerker te voorkomen als hij lagere tijd niet wordt gebruikt.

Voor deze handelingen raden wij u het gebruik aan van het beschermingsproduct van MANITOU referentie 603726.

De gebruiksaanwijzing van dit product staat op de verpakking.



**! Alle handelingen om de hoogwerker klaar te maken voor een langere opslag en andersom om hem vervolgens weer in gebruik te nemen moeten door uw dealer verricht worden.**

### VOORBEREIDEN VAN DE HOOGWERKEN

- De hoogwerker zorgvuldig reinigen.
- Alle mogelijke brandstof, olie, water of lucht lekkages verhelpen.
- Alle versleten of beschadigde onderdelen vervangen of repareren.
- De geleverde delen van de hoogwerker schoonmaken met helder water en ze afvegen.
- Als het nodig is het verfwerk bijwerken.
- De hoogwerker uitzetten (zie : RIJ INSTRUCTIES ONBELAST EN BELAST).
- Controleren of de pennen van de vijzels allemaal naar behoren zijn ingetrokken.
- De druk uit de hydraulische circuits laten ontsnappen.

### BESCHERMEN VAN DE VERBRANDINGSMOTOR

- De brandstof tank helemaal vullen (zie: 3 – ONDERHOUD).
- De koelvloeistof legen en vervangen (zie: 3 – ONDERHOUD).
- De verbrandingsmotor enkele minuten stationair laten draaien en dan uitzetten.
- De olie en de oliefilter van de verbrandingsmotor vervangen (zie: 3 – ONDERHOUD).
- Het beschermingsproduct voor motorolie toevoegen.
- De verbrandingsmotor even laten draaien zodat de olie en de koelvloeistof door het circuit kunnen stromen.
- De accu loshalen en opslaan op een veilige plaats beschermd tegen kou na hem volledig te hebben opgeladen.
- De injectoren demonteren en met een beschermingsproduct één tot twee seconden sprayen in ieder cilinder met de zuiger in de lage neutrale stand.
- De krukas langzaam één slag draaien en de injectoren terug monteren (zie de REPARATIE HANDLEIDING van de verbrandingsmotor).
- De toevoerslang ten hoogte van de collector of de turbocompressor demonteren en het beschermingsproduct sprayen in de collector of de turbocompressor.
- De opening van de toevoer collector dicht maken met een hermetisch stukje tape.
- De uitlaat slang demonteren en het beschermingsproduct sprayen in de uitlaat collector.
- De uitlaat slang terug monteren en de afvoer van de uitlaat dicht maken met een hermetisch stukje tape.

NOTA : De spray tijdsduur staat vermeld op de verpakking van het product.

- De vuldop openen, het beschermingsproduct sprayen om de as van de tuimelaars heen en de vuldop terug op zijn plaats brengen.
- De dop van de brandstof tank dicht maken met een hermetisch stukje tape.
- De drijfriemen demonteren en opslaan op een veilige plaats.
- De solenoïde uitzetten motor op de injectie pomp loshalen en de aansluiting zorgvuldig isoleren .



## **LAADSTAAT ACCU'S**

---

- Op de elektrische hoogwerkers moet men, om de levensduur en de capaciteit van de accu's veilig te stellen, periodiek de laadstaat controleren en deze op een constant niveau houden (zie: 3 – ONDERHOUD).

## **BESCHERMEN VAN DE HOOGWERKER**

---

- De pennen van de vijzels die niet zouden zijn ingetrokken tegen corrosie beschermen.
- De banden omwikkelen.  
NOTA : Als de hoogwerker buiten blijft staan, moet men hem met een hermetisch dekzeil afdekken.

## **OPNIEUW IN BEDRIJF NEMEN VAN DE HOOGWERKER**

---

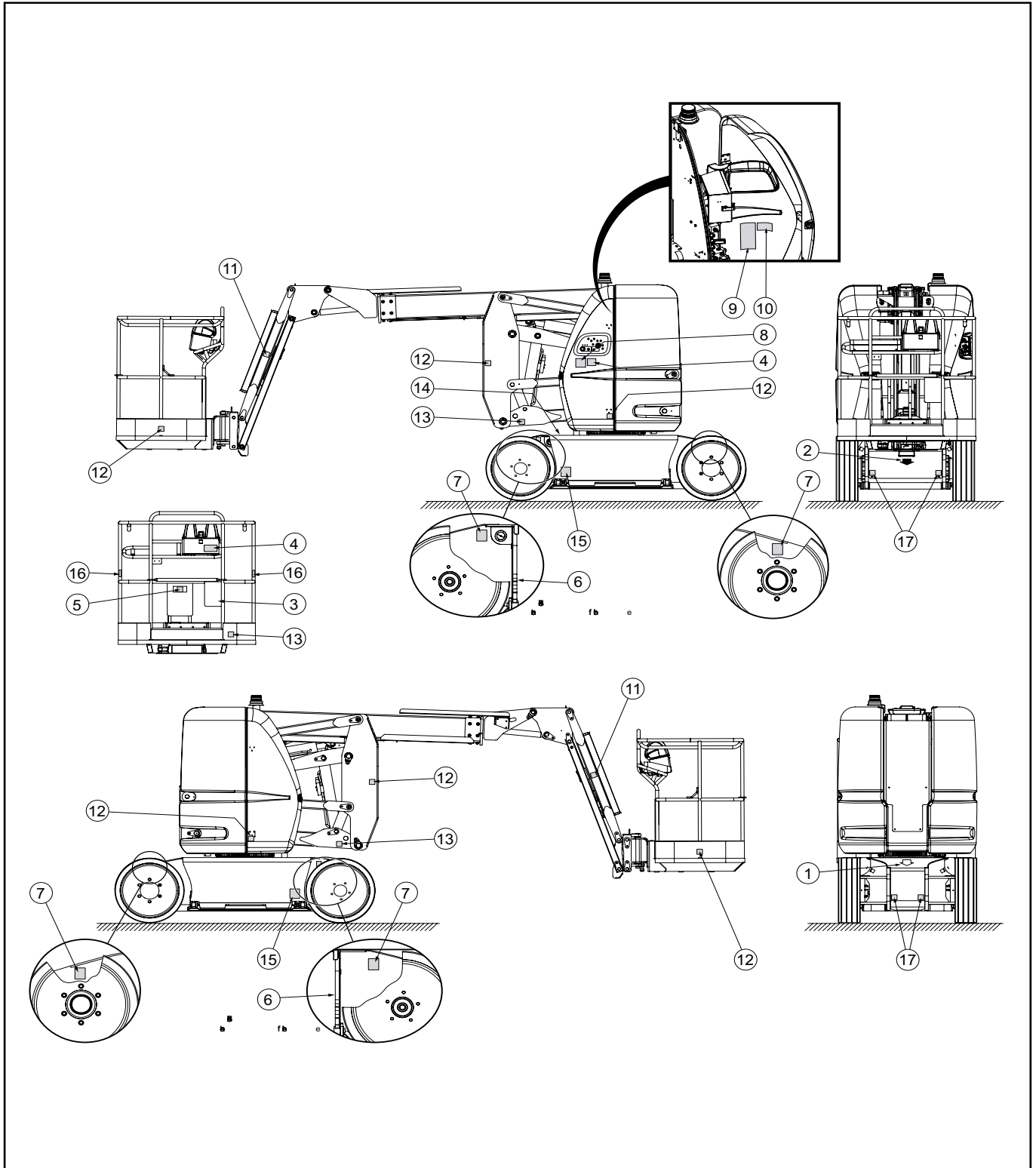
- De hermetische tape verwijderen van alle openingen.
- De toevoer slang terug monteren.
- De solenoïde uitzetten motor opnieuw aansluiten.
- De accu terug monteren en aansluiten.
- De bescherming om de pennen van de vijzels verwijderen.
- Het dagelijkse onderhoud verrichten (zie: 3 – ONDERHOUD).
- De brandstof legen en vervangen en de brandstof filter vervangen (zie: 3 – ONDERHOUD).
- De aandrijfriemen terug monteren en aanspannen (zie: 3 – ONDERHOUD).
- De verbrandingsmotor laten draaien met behulp van de starter zodat de oliedruk in de motor zich kan herstellen.
- De hoogwerker in zijn geheel smeren (zie: 3 – ONDERHOUD : ONDERHOUDSTABEL).



**! Controleren of het lokaal naar behoren geventileerd wordt voordat men de hoogwerker start.**

- De hoogwerker opstarten en hierbij de veiligheidsinstructies en consignes in acht nemen (zie : RIJ INSTRUCTIES).
- Alle hydraulische bewegingen van de hef structuur uitvoeren en de nadruk leggen op de eindschakelaar van iedere vijzel.

VEILIGHEIDSTICKERS







## OMSCHRIJVING

- 1 - WITTE PIJL
- 2 - ZWARTE PIJL
- 3 - CONSIGNE MAND / LAAD CAPACITEIT
- 4 - REINIGINGSAANBEVELING
- 5 - PLAATS SLEUTEL HOOGWERKER
- 6 - VERVANGEN VAN DE ACCU'S
- 7 - WIELBELASTING
- 8 - VEILIGHEIDSVOORSCHRIFT
- 9 - PROCEDURE HANDMATIGE BEDIENING
- 10 - PROCEDURE HANDMATIGE BEDIENINGJIB ROTATIEF
- 11 - KLEMGEVAAR
- 12 - VERPLETTERING GEVAAR
- 13 - GEVAAR BLIJF OP AFSTAND
- 14 - VEILIGHEID ACCU
- 15 - KANTELBEVEILIGING GEVAAR VERPLETTERING VOETEN
- 16 - VEILIGHEIDSHAAK
- 17 - VASTSNOER HAAK

## **BETEKENIS**

---

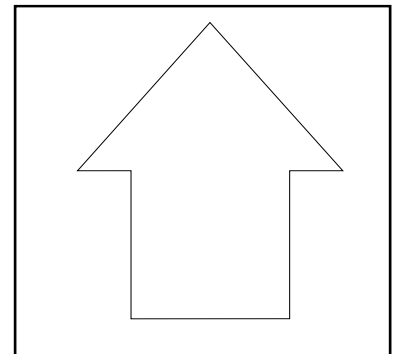
### **1 - WITTE PIJL**

---

Geeft de overbrengingsrichting in voorwaartse beweging aan.



Als het geheel samengesteld uit de toren, de structuur, de armen en de mand een draaibeweging van 180° maakt ten opzichte van et chassis, werken de overbrenging bedieningsorganen in omgekeerde richting. De vooruit rijrichting bepalen door naar de pijlen te kijken die op het chassis en het bedieningspaneel van de mand zijn aangebracht.



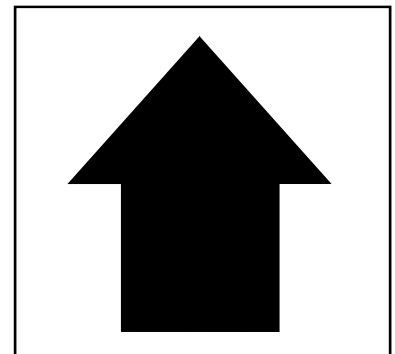
### **2 - ZWARTE PIJL**

---

Geeft de overbrengingsrichting in achterwaartse beweging aan.



Idem witte pijl

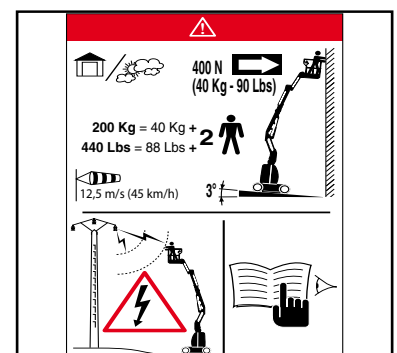


### **3 - CONSIGNE MAND EN LAAD CAPACITEIT**

---

- de capaciteit van de hoogwerker bij gebruik binnen en buiten.
- het gevaar voor elektrische schokken.
- het verzoek om de handleiding te raadplegen voor meer gedetailleerde inlichtingen met betrekking tot de veiligheidsvoorschriften.
- het verbod een hoge drukstraal te richten op de bedieningsknoppen en de elektrische componenten.

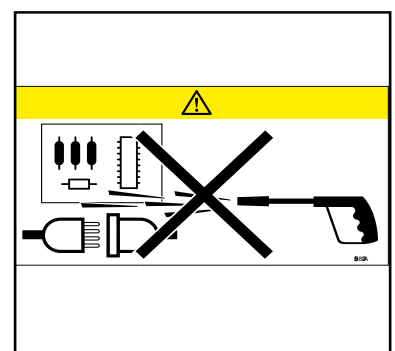
NOTA: Iedere hoogwerker heeft zijn eigen capaciteit, zie hiertoe deze sticker voor uw machine.



### **4 - REINIGINGSAANBEVELING**

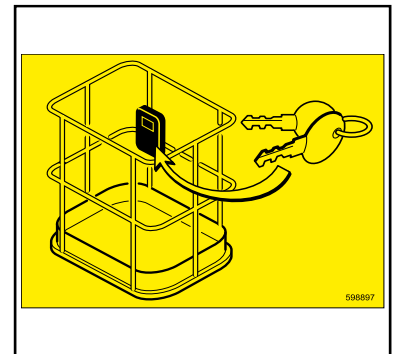
---

Het is strikt verboden een hoge drukstraal te richten op de bedieningsknoppen en de elektrische componenten.



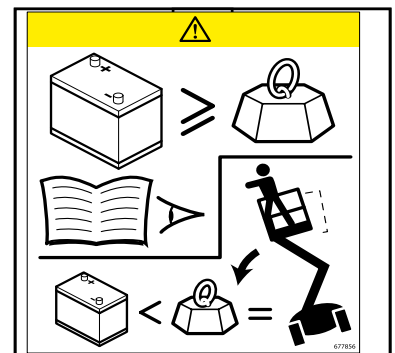
## 5 - PLAATS SLEUTEL HOOGWERKER

Een tweede exemplaar van de sleutels van de hoogwerker (starten, bedieningskeuzeschakelaar, openen van de kappen...) is op deze plaats opgeborgen.



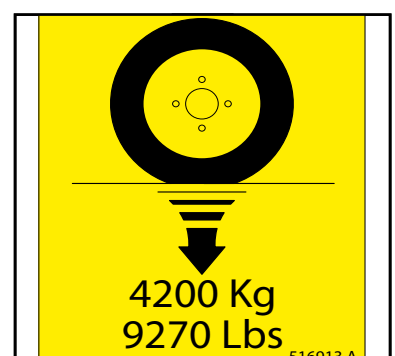
## 6 - VERVANGEN VAN DE ACCU'S

Geeft aan dat het gewicht van de nieuwe accu's hoger of gelijk moet zijn aan dat van de accu's die u gaat vervangen. Het niet in acht nemen van dit voorschrift, brengt de stabiliteit van de gondel in gevaar.



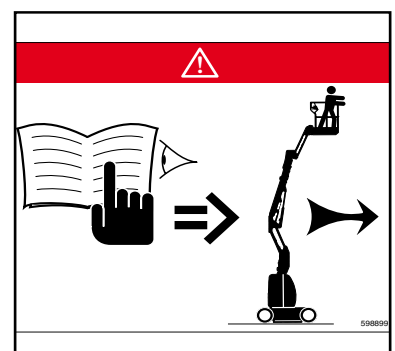
## 7 - WIELBELASTING

Geeft de maximale belasting op een wiel aan evenals de belasting die dit wiel zal uitoefenen op de grond (zie 2 – OMSCHRIJVING: EIGENSCHAPPEN om de ijkwaarde te weten te komen).



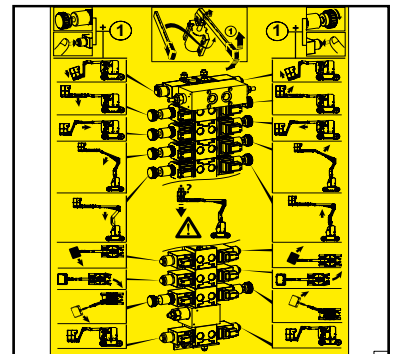
## 8 - VEILIGHEIDSVOORSCHRIFT

Deze sticker geeft aan dat men kennis moet nemen van de veiligheidsvoorschriften en gebruiksinstructies voordat men de hoogwerker opstart.



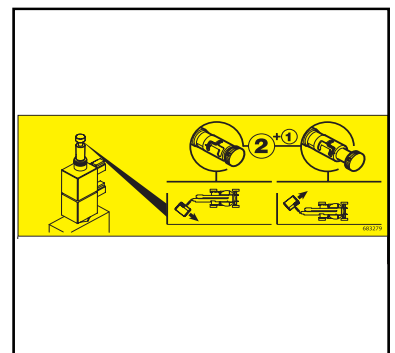
## 9 - PROCEDURE HANDMATIGE BEDIENING

Omschrijft de procedure: om bewegingen te verrichten met de hulpomp en de handmatige bedieningsorganen als er zich een ongeval of storing voordoet waardoor de elektrische bedieningskasten niet meer gebruikt kunnen worden. (zie beschrijving in HOOFDSTUK 2).



## 10 - PROCEDURE HANDMATIGE BEDIENING JIB ROTATIEF

Omschrijft de procedure om de slingerarm met mand te doen draaien met behulp van de hulpomp en de handmatige bedieningsorganen indien er zich een ongeval of een storing voordoet (alleen op de 120AETJC 3D).



## 11 - KLEMGEVAAR

Het is strikt verboden de vingers of ieder ander lichaamsdeel te steken in de elementen die de hefstructuur samenstellen (arm, slingerarm..); men kan snijwonden oplopen of klem komen te zitten.



## 12 - VERPLETTERING GEVAAR

Het is strikt verboden zich in deze zone op te houden als de gondel in beweging is (overbrenging, draaiing...). De elementen waarop deze stickers zijn aangebracht zouden tegen u aan kunnen botsen: gevaar voor verplettering.



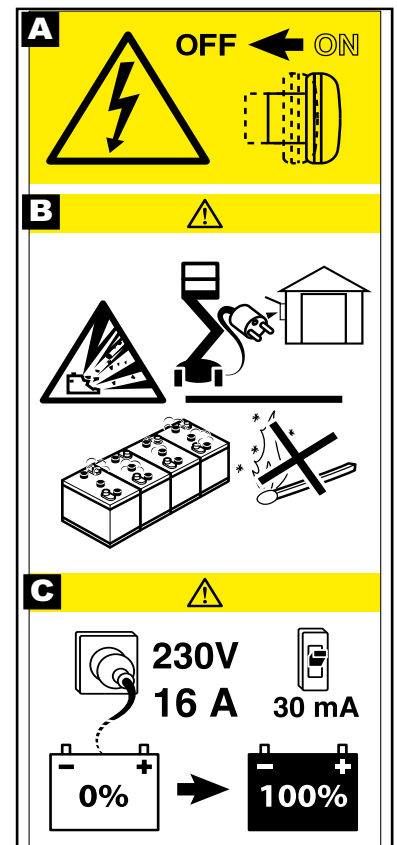
### 13 - GEVAAR BLIJF OP AFSTAND

Het is strikt verboden onder de structuur (arm, schaar, slingerarm, mand...) door te lopen of te parkeren of in het werkbereik van de hoogwerker.



### 14 A - ACCU VEILIGHEID

Geeft de stand van de accu veiligheid aan en de werking hiervan:  
Stand OFF: geen stroom.  
Stand ON: wel stroom.



### 14 B - GEVAAR LADEN ACCU

Omschrijft drie punten:

- Het ontploffingsgevaar als de accu's worden opgeladen.
- De accu's moeten buiten of in een goed geventileerde ruimte worden opgeladen.
- Het ontploffingsgevaar tijdens het opladen veroorzaakt door een vonk, een vlam of kortsluiting.



Niet roken in de nabijheid van de hoogwerker tijdens het opladen van de accu's.

### 14 C - AANSLUITING 230 VOLT 16A

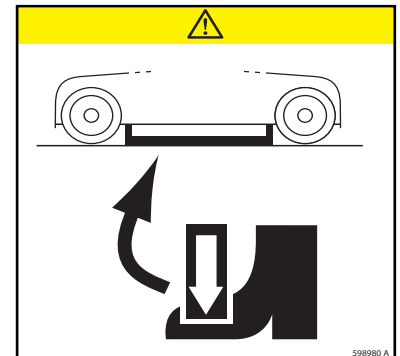
Geeft aan dat u, om de accu's op te laden, de oplader moet aansluiten op een contactdoos die een spanning van 230 Volt met een sterkte van 16 Ampère afgeeft.



De contactdoos moet beschermd zijn door een differentiaal lastschakelaar met een zekering van 30 mA.

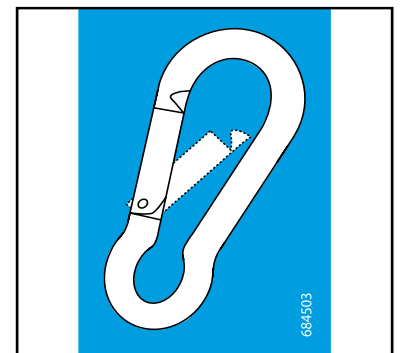
### **15 - KANTELBEVEILIGING GEVAAR VERPLETTERING VOETEN**

Het is strikt verboden zich in deze zone op te houden als de gondel in beweging is (naar boven gaan van de structuur...). De elementen waarop de stickers aangebracht zijn kunnen tegen u aan botsen, gevaar voor verplettering.



### **16 - VEILIGHEIDSHAAK**

Deze sticker geeft de plaats aan waar het veiligheidsharnas moet worden aangehaakt.



### **17 - VASTSNOER HAAK**

Deze sticker geeft de plaatsen aan waar de gondel moet worden vastgesnoerd op het platform van een vrachtwagen.



Als de toren, structuur, arm en mand samen 180° draaien ten opzichte van het chassis, werken de overbrengingsbedieningen in omgekeerde richting.

De voorwaartse richting bepalen door te kijken naar de pijlen op het chassis en op het bedieningspaneel van de mand





## **2 - *BESCHRIJVING***





**INHOUD**

<b><i>EG-VERKLARING VAN OVEREENSTEMMING</i></b>	<b><i>2-4</i></b>
<b><i>IDENTIFICATIE VAN DE HOOGWERKER</i></b>	<b><i>2-6</i></b>
<b><i>ELEKTRISCHE EIGENSCHAPPEN 120AETJC</i></b>	<b><i>2-7</i></b>
<b><i>ALGEMENE EIGENSCHAPPEN 120AETJC</i></b>	<b><i>2-8</i></b>
<b><i>AFMETINGEN 120AETJC</i></b>	<b><i>2-10</i></b>
<b><i>WERKING VAN DE HOOGWERKER</i></b>	<b><i>2-12</i></b>
<b><i>CONTRÔLE- EN BEDIENINGSINSTRUMENTEN VAN DE BASIS</i></b>	<b><i>2-14</i></b>
<b><i>CONTRÔLE- EN BEDIENINGSINSTRUMENTEN IN DE MAND</i></b>	<b><i>2-16</i></b>
<b><i>HULP- EN ONDERHOUDPOST OP DE GROND</i></b>	<b><i>2-18</i></b>
<b><i>CONTROLE- EN BEDIENINGSPPOST MAND</i></b>	<b><i>2-25</i></b>
<b><i>GEBRUIK VAN DE HOOGWERKER</i></b>	<b><i>2-29</i></b>
<b><i>REDDINGSPROCEDURE</i></b>	<b><i>2-32</i></b>

## EG-VERKLARING VAN OVEREENSTEMMING

### 1) DÉCLARATION «CE» DE CONFORMITÉ (originale) « EC» DECLARATION OF CONFORMITY (original)

2) La société, *The company* : MANITOU BF

3) Adresse, *Address* : 430, rue de l'Aubinière - BP 10249 - 44158 - ANCENIS CEDEX - FRANCE

4) Dossier technique, *Technical file* : MANITOU BF - 430, rue de l'Aubinière  
BP 10249 - 44158 - ANCENIS CEDEX - FRANCE

5) Constructeur de la machine décrite ci-après, *Manufacturer of the machine described below* :  
120AETJC & 120AETJC 3D

6) Déclare que cette machine, *Declares that this machine* :

7) Est conforme aux directives suivantes et à leurs transpositions en droit national,  
*Complies with the following directives and their transpositions into national law* :

2006/42/CE

8) Pour les machines annexe IV , *For annex IV machines* :

9) Numéro d'attestation, *Certificate number* : 0526 5179 760 12 09 4934

10) Organisme notifié, *Notified body* : CETIM NB N° 0526

52 avenue Felix Louat - BP 80067

60304 SENLIS CEDEX FRANCE

15) Normes harmonisées utilisées, *Harmonised standards used* :

16) Normes ou dispositions techniques utilisées, *Standards or technical provisions used* :

17) Fait à, *Done at* : Ancenis

18) Date, *Date* : 29/12/2009

19) Nom du signataire, *Name of signatory* : Christian CALECA

20) Fonction, *Function* : Directeur Général Adjoint

21) Signature, *Signature* :



- bg :** 1) удостоверение за « CE » съответствие (оригинална), 2) Фирмата, 3) Адрес, 4) Техническо досие, 5) Фабрикант на описаната по-долу машина, 6) Обявява, че тази машина, 7) Отговаря на следните директиви и на тяхното съответствие национално право, 8) За машините към допълнение IV, 9)Номер на удостоверението, 10) Наименувана фирма, 15) хармонизираните стандарти използвани, 16) стандарти или технически правила, използвани, 17) Изработено в, 18) Дата, 19) Име на разпсалия се, 20) Функция, 21) Функция.
- cs :** 1) ES prohlášení o shodě (původní), 2) Název společnosti, 3) Adresa, 4) Technická dokumentace, 5) Výrobce níže uvedeného stroje, 6) Prohlašuje, že tento stroj, 7) Je v souladu s následujícími směrnici a směrnici transponovanými do vnitrostátního práva, 8) Pro stroje v příloze IV, 9) Číslo certifikátu, 10) Notifikační orgán, 15) harmonizované normy použity, 16) Norem a technických pravidel používaných, 17) Místo vydání, 18) Datum vydání, 19) Jméno podepsaného, 20) Funkce, 21) Podpis.
- da :** 1) EF Overensstemmelseserklæring (original), 2) Firmaet, 3) Adresse, 4) tekniske dossier, 5) Konstruktor af nedenfor beskrevne maskine, 6) Erklærer, at denne maskine, 7) Overholder nedennævnte direktiver og disses gennemførelse til national ret, 8) For maskiner under bilag IV, 9) Certifikat nummer, 10) Bemyndigede organ, 15) harmoniserede standarder, der anvendes, 16) standarder eller tekniske regler, 17) Udfærdiget i, 18) Dato, 19) Underskrivers navn, 20) Funktion, 21) Underskrift.
- de :** 1) EG-Konformitätserklärung (original), 2) Die Firma, 3) Adresse, 4) Technischen Unterlagen, 5) Hersteller der nachfolgend beschriebenen Maschine, 6) Erklärt, dass diese Maschine, 7) den folgenden Richtlinien und deren Umsetzung in die nationale Gesetzgebung entspricht, 8) Für die Maschinen laut Anhang IV, 9) Bescheinigungsnummer, 10) Benannte Stelle, 15) angewandten harmonisierten Normen, 16) angewandten sonstigen technischen Normen und Spezifikationen, 17) Ausgestellt in, 18) Datum, 19) Name des Unterzeichners, 20) Funktion, 21) Unterschrift.
- el :** 1) Δήλωση συμμόρφωσης CE (πρωτότυπο), 2) Η εταιρεία, 3) Διεύθυνση, 4) τεχνικό φάκελο, 5) Κατασκευάστρια του εξής περιγραφόμενου μηχανήματος, 6) Δηλώνει ότι αυτό το μηχανήμα, 7) Είναι σύμφωνα με τις εξής οδηγίες και τις προσαρμογές τους στο εθνικό δίκαιο, 8) Για τα μηχανήματα παραρτήματος IV, 9) Αριθμός δήλωσης, 10) Κοινοποιημένος φορέας, 15) εναρμονισμένα πρότυπα που χρησιμοποιούνται, 16) Πρότυπα ή τεχνικούς κανόνες που χρησιμοποιούνται, 16) Είναι σύμφωνα με τα εξής πρότυπα και τεχνικές διατάξεις, 17) Έν, 18) Ημερομηνία, 19) Όνομα του υπογράφοντος, 20) Θέση, 21) Υπογραφή.
- es :** 1) Declaración DE de conformidad (original), 2) La sociedad, 3) Dirección, 4) expediente técnico, 5) Constructor de la máquina descrita a continuación, 6) Declara que esta máquina, 7) Está conforme a las siguientes directivas y a sus transposiciones en derecho nacional, 8) Para las máquinas anexo IV, 9) Número de certificación, 10) Organismo notificado, 15) normas armonizadas utilizadas, 16) Otras normas o especificaciones técnicas utilizadas, 17) Hecho en, 18) Fecha, 19) Nombre del signatario, 20) Función, 21) Firma.
- et :** 1) EÜ vastavusdeklaratsioon (algupärane), 2) Äriühing, 3) Aadress, 4) Tehniline dokumentatsioon, 5) Seadme tootja, 6) Kinnitab, et see toode, 7) On vastavuses järgmiste direktiivide ja nende riigisisesele õigusesse ülevõtmiseks vastuvõetud õigusaktidega, 8) IV lisas loetletud seadmete puhul, 9) Tunnistuse number, 10) Sertifitseerimisasutus, 15) kasutatud ühtlustatud standardite, 16) Muud standardites või spetsifikatsioonides kasutatakse, 17) Väljaandmise koht, 18) Väljaandmise aeg, 19) Allkirjastaja nimi, 20) Amet, 21) Allkiri.
- fi :** 1) EY-vaatimustenmukaisuusvakuutus (alkuperäiset), 2) Yritys, 3) Osoite, 4) tekninen eritelmä, 5) Jäljessä kuvatun koneen valmistaja, 6) Vakuuttaa, että tämä kone, 7) Täyttää seuraavien direktiivien sekä niitä vastaavien kansallisten säännösten vaatimukset, 8) Liitteen IV koneiden osalta, 9) Todistuksen numero, 10) Ilmoitettu laitos, 15) yhdenmukaistettuja standardeja käytetään, 16) muita standardeja tai eritelmiä, 17) Paikka, 18) Aika, 19) Allekirjoittajan nimi, 20) Toimi, 21) Allekirjoitus.
- ga :** 1) « EC » dearbhó comhréireachta (bunaidh), 2) An comhlacht, 3) Seoladh, 4) comhad teicniúil, 5) Déantóir an innill a thuairiscítear thíos, 6) Dearbhaíonn sé go bhfuil an t-inneall, 7) Go gclóíonn sé le na teoracha seo a leanas agus a trasúimh isteach i ndlí náisiúnta, 8) Le haghaidh innill an agusín IV, 9) Uimhir teastais, 10) Comhlacht a chuireadh i bhfios, 15) caihdeáin comhchuibhithe a úsáidtear, 16) caihdeáin eile nó sonraíochtaí teicniúla a úsáidtear, 17) Déanta ag, 18) Dáta, 19) Ainm an tsinitheora, 20) Feidhm, 21) Síniú.
- hu :** 1) CE megfelelőésgyi nyilatkozat (eredeti), 2) A vállalat, 3) Cím, 4) műszaki dokumentáció, 5) Az alábbi gép gyártója, 6) Kijelenti, hogy a gép, 7) Megfelel az alábbi irányelveknek valamint azok honosított előírásainak, 8) A IV. melléklet gépeihez, 9) Bizonyslati szám, 10) Értécsített szervezet, 15) felhasznált harmonizált szabványok, 16) egyéb felhasznált műszaki szabványok és előírások hivatkozásai, 17) Kelt (hely), 18) Dátum, 19) Aláíró neve, 20) Funkció, 21) Aláírás.
- is :** 1) Samræmisvottorð ESB (upprunalega), 2) Fyrirtækið, 3) Aðsetur, 4) Tæknilegar skrá, 5) Smíður tækisins sem lýst er hér á eftir, 6) Staðfestir að tækið, 7) Samræmist eftirfarandi stöðlum og staðfarslu þeirra með hljóðin af þjóðarrétti, 8) Fyrir tækin í aukakafli IV, 9) Staðfestingarnúmer, 10) Tilkynt til, 15) samhæða stabla sem notaðir, 17) Önnur staðlar eða forskrifir notað, 17) Staður, 18) Dagsetning, 19) Nafn undirritaðs, 20) Staða, 21) Undirskrift.
- it :** 1) Dichiarazione CE di conformità (originale), 2) La società, 3) Indirizzo, 4) fascicolo tecnico, 5) Costruttore della macchina descritta di seguito, 6) Dichiaro che questa macchina, 7) È conforme alle direttive seguenti e alle relative trasposizioni nel diritto nazionale, 8) Per le macchine Allegato IV, 9) Numero di Attestazione, 10) Organismo notificato, 15) norme armonizzate applicate, 16) altre norme e specifiche tecniche applicate, 17) Stabilita a, 18) Data, 19) Nome del firmatario, 20) Funzione, 21) Firma.
- lt :** 1) CE atitikties deklaracija (originalas), 2) Bendrovė, 3) Adresas, 4) Techninė byla, 5) Žemiau nurodytas įrenginio gamintojas, 6) Pareiškia, kad šis įrenginys, 7) Atitinka toliau nurodytas direktyvas ir į nacionalinius teisės aktus perkeltas jų nuostatas, 8) IV priedas dėl mašinu, 9) Sertifikuoto Nr, 10) Paskelbtoji įstaiga, 15) suderintus standartus naudojamus, 16) Kiti standartai ir techninės specifikacijos, 17) Pasirašyta, 18) Data, 19) Pasirašiusio asmens vardas ir pavardė, 20) Pareigos, 21) Parašas.
- lv :** 1) EK atbilstības deklarācija (oriģināls), 2) Uzņēmums, 3) Adrese, 4) tehniskās lietas, 5) Tālāk aprakstītās iekārtas ražotājs, 6) Apliecinā, ka šī iekārta, 7) Ir atbilstoša tālāk norādītajām direktīvām un to transpozīcijai nacionālajā likumdošanā, 8) Iekārtām IV pielikumā, 9) Apliecināš numurs, 10) Reģistrētā organizācija, 15) lietotajiem saskaņotajiem standartiem, 16) lietotajiem tehniskajiem standartiem un specifikācijām, 17) Sastādīts, 18) Datums, 19) Parakstītāja vārds, 20) Amats, 21) Paraksts.
- mt :** 1) Dikjarazzjoni ta' Konformità KE (originali), 2) Il-kumpanija, 3) Indirizz, 4) fajl tekniku, 5) Manifattrici tal-magna deskritta hawn isfel, 6) Tididkijara li din il-magna, 7) Hija konformi hija konformi mad-Direttivi segwenti u l-ligijiet li jimplimentawhom fil-ligijiet nazzjonali, 8) Għall-magni fl-Anness IV, 9) Numru taċ-certifikat, 10) Entità notifikata, 15) l-istandards armonizzati użati, 16) standards tekniki u specifikazzjonijiet oħra użati, 17) Magħmul f', 18) Data, 19) Isem il-firmatarju, 20) Kariga, 21) Firma.
- nl :** 1) EG-verklaring van overeenstemming (oorspronkelijke), 2) Het bedrijf, 3) Adres, 4) technisch dossier, 5) Constructeur van de hierna genoemde machine, 6) Verklaart dat deze machine, 7) In overeenstemming is met de volgende richtlijnen en hun omzettingen in het nationale recht, 8) Voor machines van bijlage IV, 9) Goedkeuringsnummer, 10) Aangezegde instelling, 15) gehanteerde geharmoniseerde normen, 16) andere gehanteerde technische normen en specificaties, 17) Opgemaakt te, 18) Datum, 19) Naam van ondergetekende, 20) Functie, 21) Handtekening.
- no :** 1) CE-samsvarserklæring (original), 2) Selskapet, 3) Adresse, 4) tekniske arkiv, 5) Fabrikant av følgende maskin, 6) Erklærer at denne maskinen, 7) Oppfyller kravene i følgende direktiver, med nasjonale gjennomføringsbestemmelser, 8) For maskinene i tillegg IV, 9) Attestnummer, 10) Notifisert organ, 15) harmoniserte standarder som brukes, 16) Andre standarder og spesifikasjoner brukt, 17) Utstedt i, 18) Dato, 19) Underskriverens navn, 20) Stilling, 21) Underskrift.
- pl :** 1) Deklaracja zgodności CE (oryginalne), 2) Spółka, 3) Adres, 4) dokumentacji technicznej, 5) Wykonawca maszyny opisanej poniżej, 6) Oświadczca, że ta maszyna, 7) Jest zgodna z następującymi dyrektywami i odpowiadającymi przepisami prawa krajowego, 8) Dla maszyn załącznik IV, 9) Numer certyfikatu, 10) Jednostka certyfikująca, 15) zastosowanych norm zharmonizowanych, 16) innych zastosowanych norm technicznych i specyfikacji, 17) Sporządzono w, 18) Data, 19) Nazwisko podpisującego, 20) Stanowisko, 21) Podpis.
- pt :** 1) Declaração de conformidade CE (original), 2) A empresa, 3) Morada, 4) processo técnico, 5) Fabricante da máquina descrita abaixo, 6) Declara que esta máquina, 7) Está em conformidade às directivas seguintes e às suas transposições para o direito nacional, 8) Para as máquinas no anexo IV, 9) Número de certificado, 10) Entidade notificada, 15) normas harmonizadas utilizadas, 16) outras normas e especificações técnicas utilizadas, 17) Elaborado em, 18) Data, 19) Nome do signatário, 20) Cargo, 21) Assinatura.
- ro :** 1) Declarație de conformitate CE (originală), 2) Societatea, 3) Adresa, 4) cârți tehnice, 5) Constructor al mașinii descrise mai jos, 6) Declară că prezenta mașină, 7) Este conformă cu directivele următoare și cu transpunerea lor în dreptul național, 8) Pentru mașinile din anexa IV, 9) Număr de atestare, 10) Organism notificat, 15) Standardele armonizate utilizate, 16) alte standarde și specificații tehnice utilizate, 17) Întocmit la, 18) Data, 19) Numele persoanei care semnează, 20) Funcția, 21) Semnătura.
- sk :** 1) ES vyhlásenie o zhode (pôvodný), 2) Názov spoločnosti, 3) Adresa, 4) technickej dokumentácie, 5) Výrobca nižšie opísaného stroja, 6) Vyhlasuje, že tento stroj, 7) Je v súlade s nasledujúcimi smernicami a smernicami transponovanými do vnútroštátneho práva, 8) Pre stroje v prílohe IV, 9) Číslo certifikátu, 10) Notifikačný orgán, 15) použité harmonizované normy, 16) použité iné technické normy a predpisy, 17) Miesto vydania, 18) Dátum vydania, 19) Meno podpisujúceho, 20) Funkcia, 21) Podpis.
- sl :** 1) ES Izjava o ustreznosti (izvirna), 2) Družba, 3) Naslov, 4) tehnične dokumentacije, 5) Proizvajalac tukaj opisanega stroja, 6) Izjavlja, da je ta stroj, 7) Ustreza naslednjim direktivam in njihovi transpoziciji v državno pravo, 8) Za stroje priloga IV, 9) Številka potrdila, 10) Obvestilo organu, 15) uporabljene harmonizirane standarde, 16) druge uporabljene tehnične standarde in zahteve, 17) V, 18) Datum, 19) Ime podpisnika, 20) Funkcija, 21) Podpis.
- sv :** 1) CE-försäkran om överensstämmelse (original), 2) Företaget, 3) Adress, 4) tekniska dokumentationen, 5) Konstruktor av nedan beskrivna maskin, 6) Försäkrar att denna maskin, 7) Överensstämmer med nedanstående direktiv och införlivandet av dem i nationell rätt, 8) För maskinerna i bilaga IV, 9) Nummer för godkännande, 10) Organism som underrättats, 15) Harmoniserade standarder som använts, 16) andra tekniska standarder och specifikationer som använts, 17) Upprättat i, 18) Datum, 19) Namn på den som undertecknat, 20) Befattning, 21) Namnteckning.

## IDENTIFICATIE VAN DE HOOGWERKER

Ons beleid is gericht op een constante verbetering van onze producten en dientengevolge kunnen bepaalde wijzigingen doorgevoerd worden in onze reeks hoogwerkers zonder dat wij ertoe verplicht zijn onze geachte klanten hier van op de hoogte te stellen.

Bij het bestellen van vervangingsdelen of bij het opvragen van technische inlichtingen, verzoeken wij u te vermelden:

NOTA: Om deze nummers moeiteloos door te kunnen geven, is het aangeraden ze op te schrijven op de hiervoor bestemde plaatsen onmiddellijk na ontvangst van de hoogwerker.

### CONSTRUCTIE PLAAT VAN DE HOOGWERKER ( FIG.A)

- Type :
- Serienummer :
- Bouwjaar :

		INTERIEUR INSIDE	EXTERIEUR OUTSIDE
MANITOU BF 44158 ANCENIS CEDEX FRANCE		Charge maxi Max. load	
MODELE MODEL		kg	kg
N° dans la série Serial no.		Nb personnes maxi Max. no of persons	
Année de fabrication Year of manufacture		Equipment Attachment	
Masse à vide Empty weight	kg	kg	kg
Puissance Power	kW	Forces manuelles Manual forces	daN daN
Tension Voltage	VDC	Inclinaison maxi Max. tilt	° ° °
		Vitesse maxi du vent Max. wind speed	m/s m/s
		Source électrique ext Ext. electrical source	Volts
N° 830122			

### PLAATS WAAR HET CONSTRUCTIE PLAATJE ZICH BEVINDT ( FIG. B)

Het constructie plaatje is bevestigd op de stijl van de uitschuifbare arm.



## ELEKTRISCHE EIGENSCHAPPEN 120AETJC

### ELEKTRISCHE POMP

- Voeding	48V
- Vermogen	3,7 kW
- Cilinderinhoud	8 cm <sup>3</sup>
- Druk	200 bar

### ELEKTRISCHE MOTOREN VAN DE WIELEN

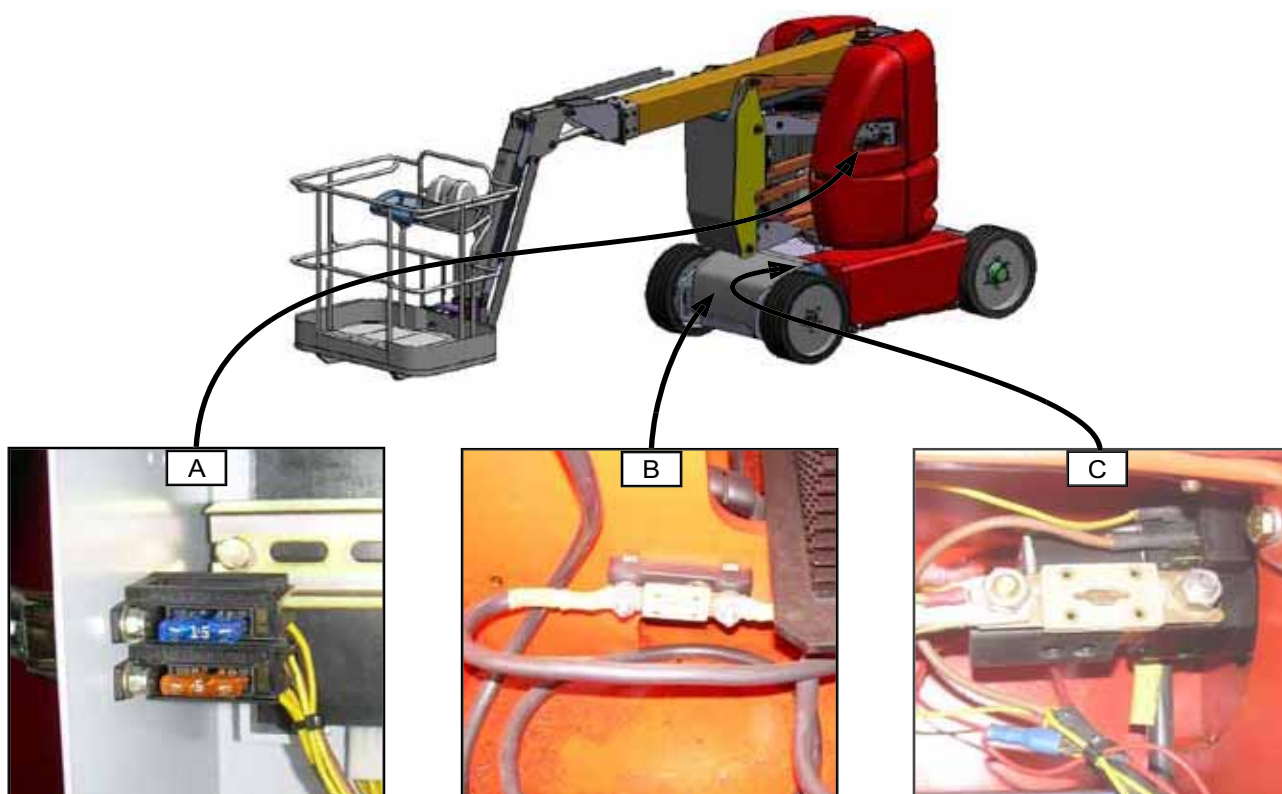
- Type	2 x 4,5 kW
--------	------------

### ELEKTRISCH CIRCUIT

- Accu	48 V - 240 Ah
- Oplader	48 V - 30 Ah

### ZEKERINGEN VAN DE KAARTEN

- Rond plaatje (kast hulp- en bedieningspost op de grond)	5A (1 Fig A) en 15 A (2 Fig. A)
- Elektrische pomp	100 A (Fig. B)
- Vermogen	325 A (Fig. C)



## ALGEMENE EIGENSCHAPPEN 120AETJC

### SPECIFICATIES

- Gebruik	Binnen en buiten
- Capaciteit	200 Kg waaronder 2 personen
- Max. toegestane windsnelheid	45 km/h
- Bedieningssysteem	Elektrisch-hydraulisch
- Draaiing toren	350°
- Werksnelheid	0,6 km/h
- Vervoersnelheid	6 km/h
- Werkhoogte	11950 mm
- Vloerhoogte	9950 mm
- Max. uitslag	7000 mm
- Gewicht van de hoogwerker	
- Onbelast	6660 kg
- Bij nominale belasting	6860 kg
- Aantal versnellingen	2
- Neembare helling bij 200kg	25
- Max. toegestane hellinghoek	3° of 5,2%

### BANDEN

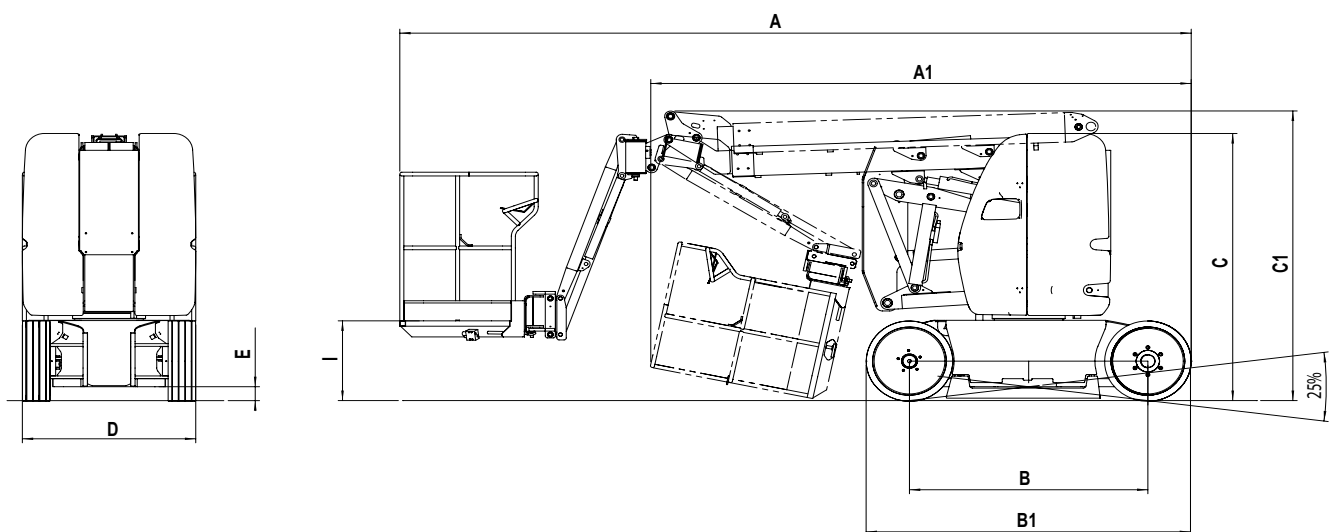
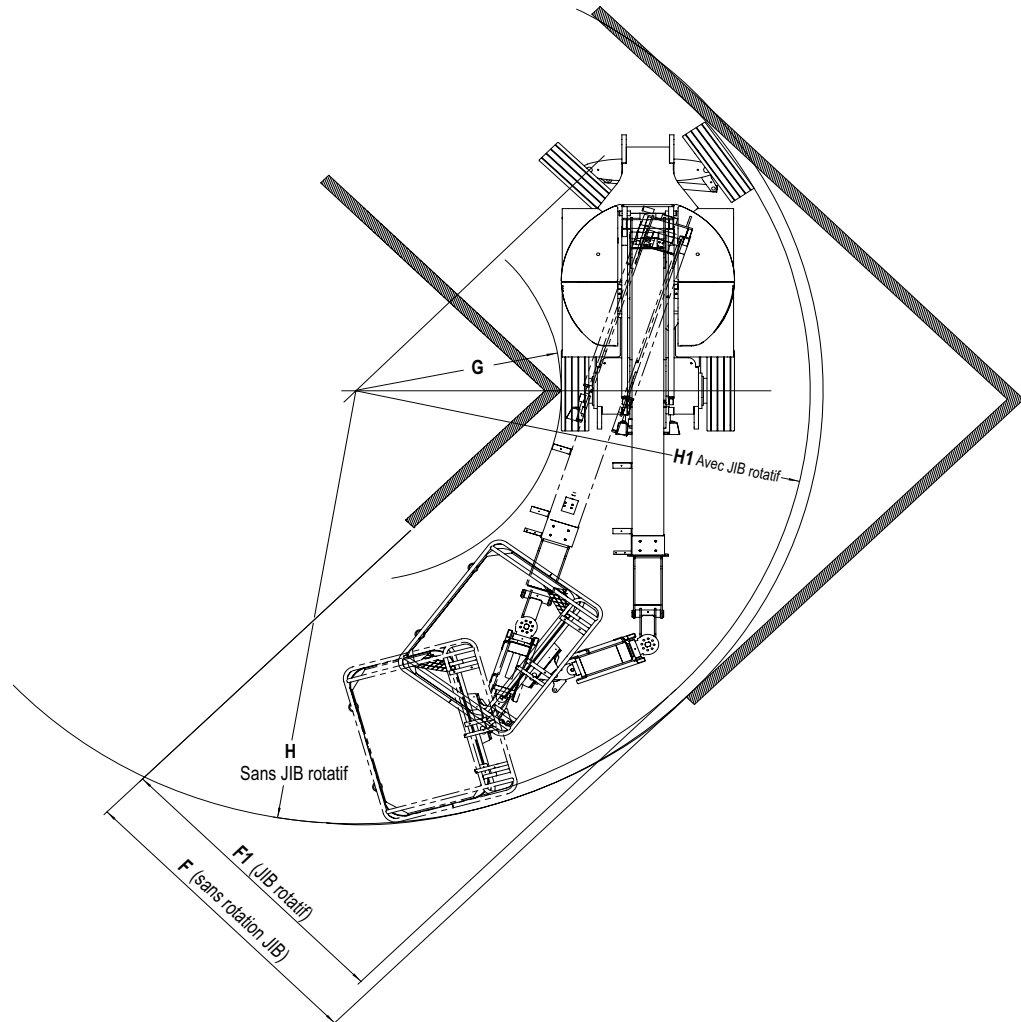
AFMETINGEN	TYPE	BELASTING PER BAND ONBELAST		MET MAX. BELASTING + VERSCHUIVING OP 1 WIEL VOOR / ACHTER	DRUKVLAK OP DE GROND VAN EEN WIEL	IJKEN
		VOOR	ACHTER			
600 X 190	BAND	1655	1620	4200	212 CM <sup>2</sup>	20 DAN/CM <sup>2</sup>

- Aandraaikoppel van de moeren van de voorwielen : 34 daNm
- Aandraaikoppel van de moeren van de achterwielen : 22 daNm



## AFMETINGEN 120AETJC

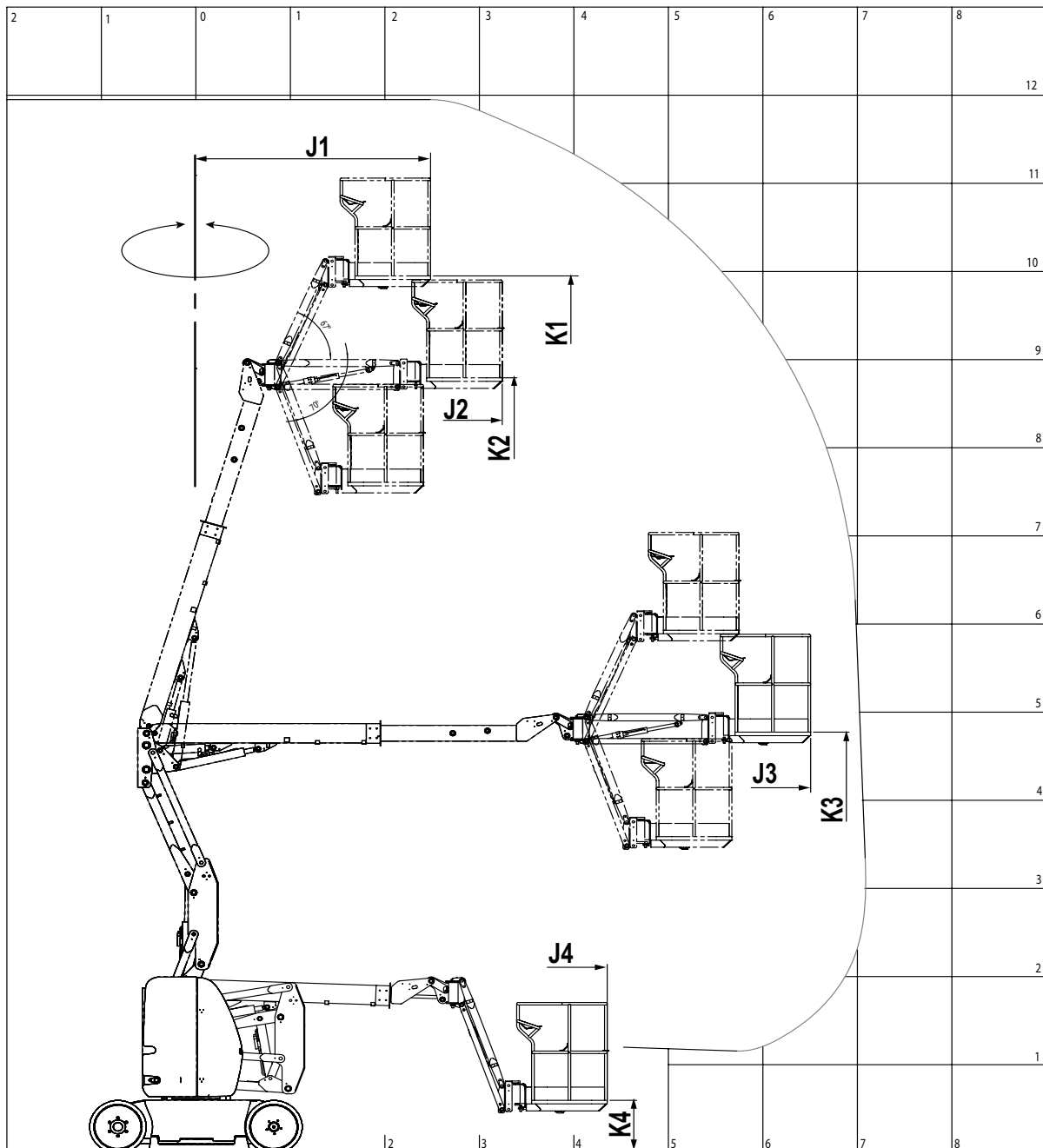
A	5477
A1	3740
B	1650
B1	2245
C	1994
C1	2171
D	1200
E	104
F	2228
F1	2138
G	1550
H	3340
H1	3250
I	595







J1	2483	K1	9950
J2	3242	K2	8794
J3	6506	K3	4773
J4	4353	K4	595



## WERKING VAN DE HOOGWERKER

### BESCHRIJVING

- Deze machine is een verplaatsbaar hef platform voor personen. Zij is samengesteld uit een werk platform bevestigd aan het uiteinde van een slinger die op zijn beurt vastzit aan het uiteinde van een uitschuifbare arm, dit alles is gemonteerd op een structuur van gearticuleerde armen.
- De hoogwerkers van MANITOU zijn alleen bestemd om mensen met hun gereedschap en benodigdheden (en tot aan het toegelaten gewicht, zie paragraaf "SPECIFICATIES") te brengen op de gewenste werkhoogte, om bij lastig bereikbare plaatsen te komen boven installaties of gebouwen.
- De hoogwerker is voorzien van een bedieningspost in de mand. Vanuit deze bedieningspost kan de bediener de machine besturen en naar voren of naar achteren laten gaan. De bediener kan de armen omhoog of omlaag laten gaan, de uitschuifbare arm uitschuiven of intrekken, de toren doen draaien of de mand naar rechts of naar links doen draaien. Het geheel samengesteld uit de mand, arm en toren kan roteren in een hoek van 350 graden en op niet continu wijze naar rechts en naar links ten opzichte van de ingetrokken stand.
- De hoogwerker is eveneens voorzien van een hulp post en onderhoud post op de grond via welke alle handelingen met betrekking tot het opheffen en met uitsluiting van de overbrenging, verricht kunnen worden. De bediening van de basis mag alleen gebruikt worden in geval van nood om de bediener terug naar de grond te brengen in het geval hij dit zelf niet meer kan doen.
- De goede werking van de bediening in de hulp en onderhoud post op de grond en in de mand moet dagelijks door de bediener gecontroleerd worden.



Stickers met de eigenschappen, veiligheidsmelding en reddingsprocedure zijn op de machine aangebracht. De bediener moet kennis nemen van deze stickers en de inhoud goed in zich opnemen. Om ieder gevaar voor onjuiste uitleg van de pictogrammen te voorkomen, moet men kijken in de paragraaf "VEILIGHEIDSTICKERS" hoofdstuk 1 – VEILIGHEIDSVOORSCHRIFTEN EN INSTRUCTIES".

- De bewegingen van de hoogwerker worden tot stand gebracht via een hydraulische pomp geactiveerd door elektrische motor die met accu's gevoed wordt. De hydraulische componenten worden gestuurd door elektrokleppe die geactiveerd worden met behulp van contactsluiters en door de bediening controller.
- De bedieningsorganen op het bedieningspaneel op de basis of in de mand en welke tot stand gebracht worden met kanteel contactsluiters, staan ofwel in de aan modus, ofwel in de uit modus.
- **Het bedieningspaneel op de basis is voorzien van een drukknop die men "Dode man" noemt. Deze knop moet ingedrukt worden tegelijkertijd met een contactsluiter. Als men hem loslaat, stopt de beweging.**
- De hoogwerker is een machine met twee drijfwielen die in beweging gezet worden via een elektrische motor op ieder wiel. De drijfwielen zijn voorzien van veerremmen en remmen met hydraulische lossing. Deze remmen trekken automatisch aan als de controller van de overbrenging terug gezet wordt in de vrije stand.
- De hoogwerker kan omhoog gaan tot aan de grens van zijn capaciteiten (zie "SPECIFICATIES" in dit hoofdstuk). Met een belasting gelijk aan of minder dan de maximale capaciteit in de mand kunt u in ongeacht welke stand bewegen op de voorwaarde dat de machine op een grond met een hellinghoek staat die gelijk of minder dan 3° is.

### ALGEMEEN

- In de volgende bladzijden staan alle nodige inlichtingen voor het gebruik van de machine vermeld met inbegrip van de procedures met betrekking tot het gebruik, het rijden, het parkeren, het laden en het vervoer van de hoogwerker.

## VEILIGHEID

### HELLINGHOEK

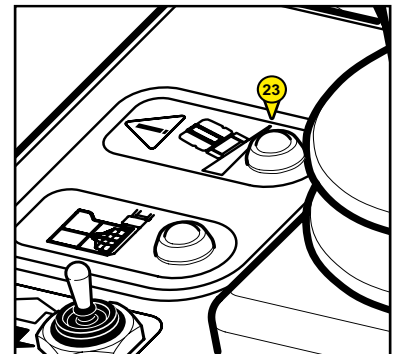
Als de hoogwerker de maximale toegestane verschuivingswaarde (hellinghoek) heeft bereikt (zie hoofdstuk: EIGENSCHAPPEN), gaat de led 23\* op het bedieningspaneel in de mand knipperen. Bovendien gaat de zoemer 33\* in de mand met tussenpozen aan.

Alle "BEZWARENDE" bewegingen met opheffen van de armen, uitschuiven telescoop zijn dan veiligheidshalve verboden.



Om opnieuw controle te krijgen over de bediening mag men alleen maar verlichtende bewegingen uitvoeren:

- teruggaan naar de veiligheidsstand door de telescoop in te trekken, de armen naar beneden te halen en door vervolgens de hoogwerker op een vlakker stuk grond te zetten waar men de hef- en uitschuifbewegingen kan hervatten.



### OVERBELASTING

Als de hoogwerker de grens bereikt van het toegestane gewicht (zie hoofdstuk: EIGENSCHAPPEN) in de mand, gaat de overbelasting led in de hulp- en onderhoudspost op de grond 3\* en op het bedieningspaneel in de mand 22\* knipperen. De zoemer nr. 33\* in de mand blijft zoemen. Alle bewegingen zijn dan veiligheidshalve verboden

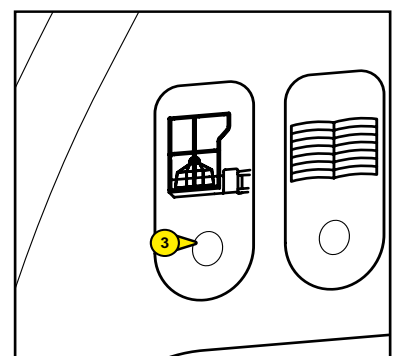
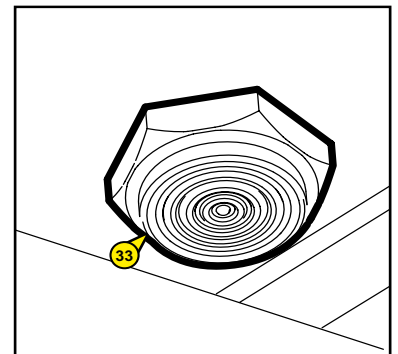


Om opnieuw controle te krijgen over de bediening:

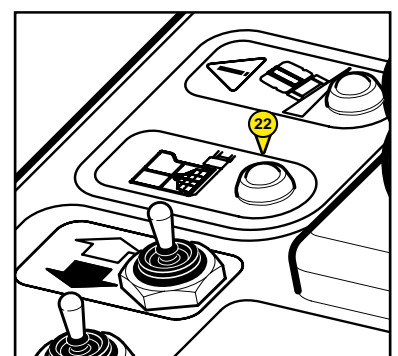
- de mand lichter maken door er een of meerdere voorwerpen die voor de overlast zorgen uit te halen,

OF

- iemand op de grond vragen om de mand via de handmatige bediening naar beneden te halen (zie eind "Reddingsprocedure" in dit hoofdstuk en "Veiligheidsstickers" in hoofdstuk 1 "Veiligheidsvoorschriften en -instructies").

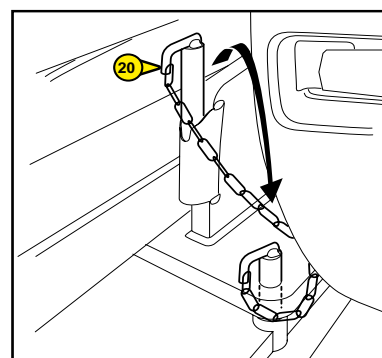
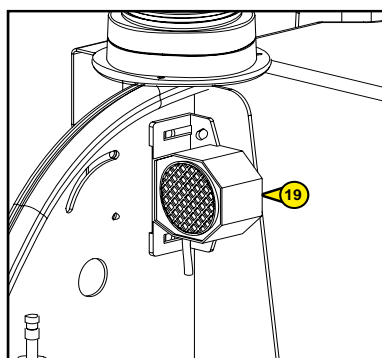
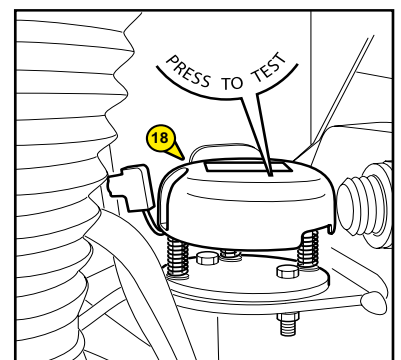
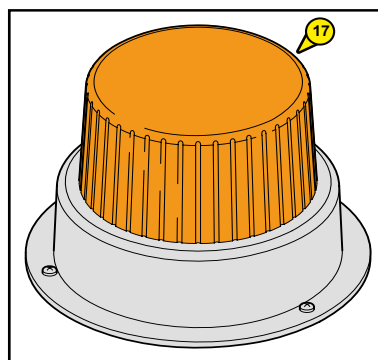
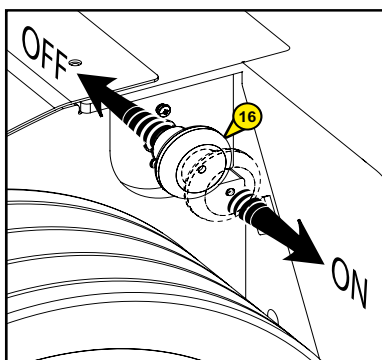
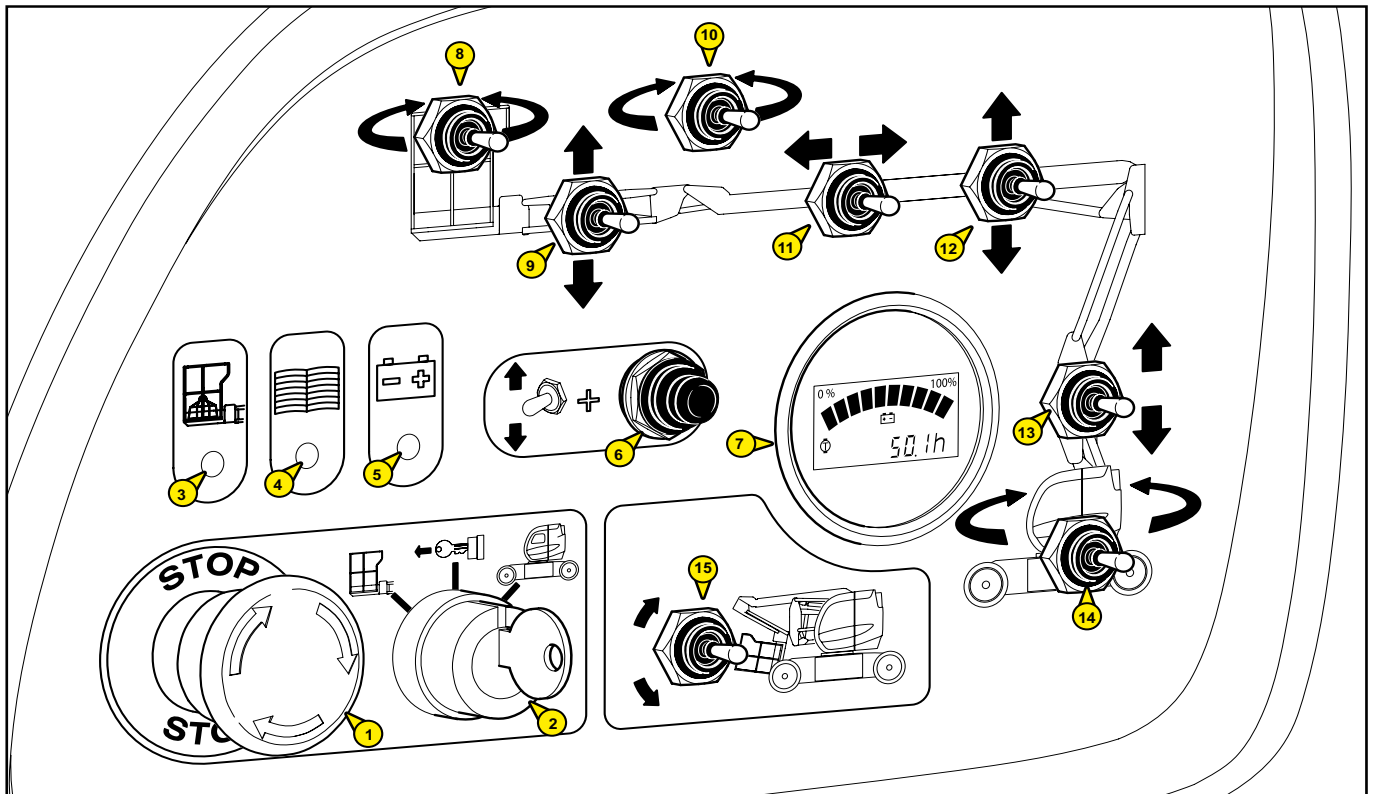


\* : de hierboven vermelde merktekens komen ook overeen met die gebruikt in de beschrijving van de componenten op de volgende bladzijden.



## CONTRÔLE- EN BEDIENINGSINSTRUMENTEN VAN DE BASIS

### A - HULP- EN ONDERHOUDSPOST OP DE GROND





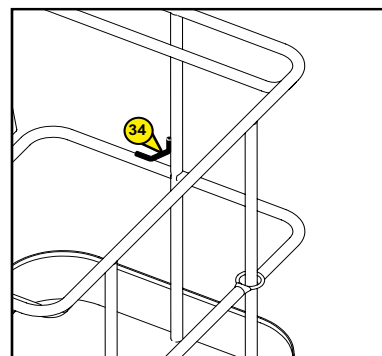
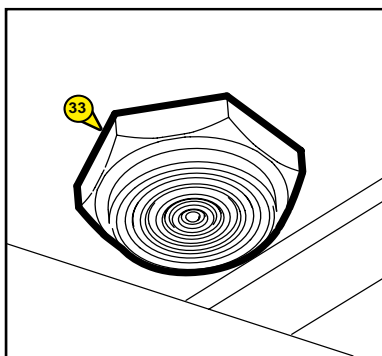
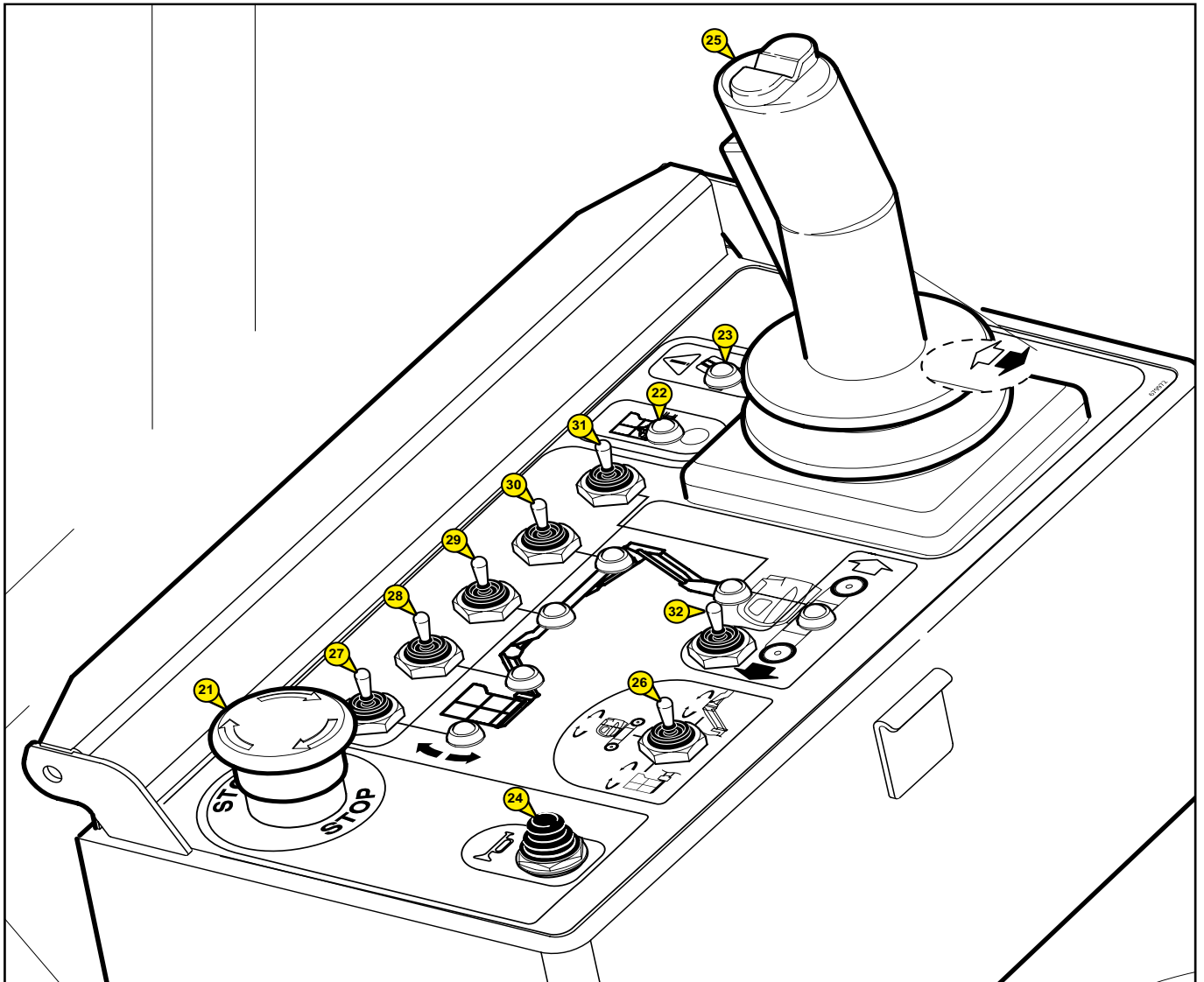
## **A - HULP- EN ONDERHOUDSPOST OP DE GROND**

---

- 1 - NOODSTOP
- 2 - SLEUTEL KEUZESCHAKELAAR VAN DE BEDIENING OP DE GROND OF IN DE MAND
- 3 - CONTROLELAMPJE OVERBELASTING
- 4 - CONTROLELAMPJE "ONDERHOUD MACHINE" EN FOUTEN REGELAAR
- 5 - CONTROLELAMPJE "LAADSTAND VAN DE ACCU"
- 6 - KNOP "DODE MAN"
- 7 - LAADVERKLIKKER VAN DE ACCU EN DE URENTELLER
- 8 - CONTACTSLUITER DRAAIING MAND
- 9 - CONTACTSLUITER OMHOOG EN OMLAAG GAAN SLINGERARM
- 10 - CONTACTSLUITER DRAAIING VOOR JIB ROTATIEF (OPTIE: 3D)
- 11 - CONTACTSLUITER UITSCHUIVEN EN INTREKKEN TELESCOOP
- 12 - CONTACTSLUITER OMHOOG EN OMLAAG GAAN BOVENSTE ARM
- 13 - CONTACTSLUITER OMHOOG EN OMLAAG GAAN ONDERSTE ARM
- 14 - CONTACTSLUITER DRAAIING TOREN
- 15 - CONTACTSLUITER SCHUINZETTEN MAND
- 16 - ACCUVEILIGHEID
- 17 - SCHITTERLICHT (OPTIE)
- 18 - HELLINGHOEK SONDE
- 19 - CLAXON
- 20 - BLOKKERING DRAAIING TOREN

## CONTRÔLE- EN BEDIENINGSINSTRUMENTEN IN DE MAND

### B - CONTRÔLE- EN BEDIENINGSPOST MAND



**B - CONTRÔLE- EN BEDIENINGSPOST MAND**

---

21 - NOODSTOP

22 - CONTROLELAMPJE OVERBELASTING EN FOUTEN REGELAAR

23 - CONTROLELAMPJE HELLINGHOEK

24 - KNOP CLAXON

25 - CONTROLLER

26 - CONTACTSLUITEN SELECTEREN DRAAIING

27 - CONTACTSLUITEN SCHUINZETTEN MAND

28- CONTACTSLUITER OMHOOG EN OMLAAG GAAN SLINGERARM

29 - CONTACTSLUITER UITSCHUIVEN EN INTREKKEN TELESCOOP

30 - CONTACTSLUITER OMHOOG EN OMLAAG GAAN BOVENSTE ARM

31 - CONTACTSLUITER OMHOOG EN OMLAAG GAAN ONDERSTE ARMEN

32 - CONTACTSLUITER OVERBRENGING

33 - TRILZOEMER

34 - AANHAAKPUNTEN VEILIGHEIDSHARNAS

*NOTA : De woorden RECHTS-LINKS-VOORUIT-ACHTERUIT moeten worden geïnterpreteerd met de gebruiker in de hoogwerker die in de transportstand staat, als hij naar voren kijkt.*

## HULP- EN ONDERHOUDPOST OP DE GROND

### 1 - NOODSTOP

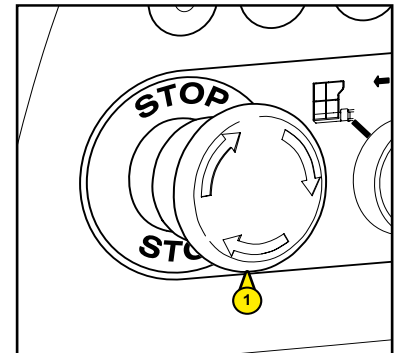
- Deze rode schakelaar met de vorm van een paddenstoel maakt het mogelijk alle bewegingen van de machine te onderbreken in geval van storing of gevaar.
- Op de knop drukken om alle bewegingen te onderbreken.
- De knop een kwart slag naar rechts draaien om de voeding weer aan te zetten (de schakelaar zal automatisch terug gaan naar zijn oorspronkelijke stand).



Deze bediening heeft altijd voorrang over alle andere, zelfs in het geval de bewegingen tot stand gebracht worden vanuit de controle- en bedieningspost in de mand.



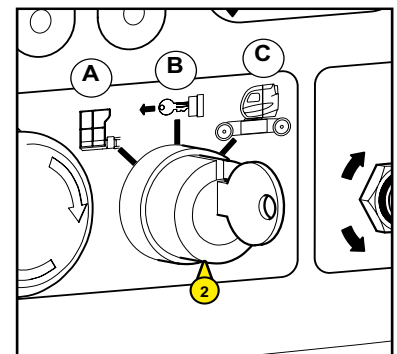
Als de noodstop geactiveerd wordt, kunnen de bewegingen heel plotseling tot stilstand komen.



### 2 - SLEUTELCONTACTSLUITER VOOR HET SELECTEREN VAN DE BEDIENINGSORGANEN OP DE GROND OF IN DE MAND

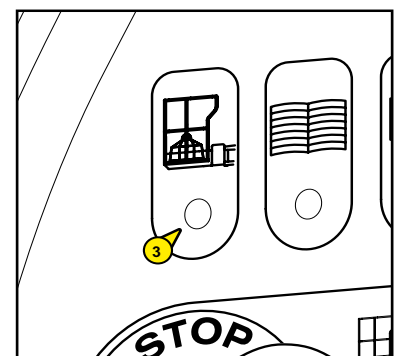
Deze keuzeschakelaar op de bedieningspost MAND / BASIS met drie standen, waarvan de middenstand de uitstand is, voedt het bedieningspaneel van de mand als hij in de stand HOOGWERKER staat. Als deze keuzeschakelaar in de stand BASIS gezet is, wordt de voeding van het bedieningspaneel in de MAND onderbroken en kunnen alleen de bedieningsorganen van de basis gebruikt worden.

- A : - De bediening geschiedt vanuit de controle- en bedieningspost mand.
- B : - Vrije stand : De bedieningsorganen van de hoogwerker staan niet onder spanning (in deze stand de sleutel eruit halen).
- C : - De bediening komt tot stand vanuit de hulp- en onderhoudspost op de grond.



### 3 - CONTROLELAMPJE OVERBELASTING

- In geval van overbelasting in de mand, gaat deze led met tussenpozen branden
- (Zie: WERKING VAN DE HOOGWERKING - VEILIGHEID)





## 4 - CONTROLELAMPJE "ONDERHOUD MACHINE"

- DIT CONTROLELAMPJE HEEFT TWEE FUNCTIES:

### Functie 1 :

Het controlelampje wordt bestuurd door een tijd klok die zodanig is ingesteld dat het controlelampje om de 50 uur gaat branden (opnemen van de bedrijfsuren van de hydraulische pomp).

Als het controlelampje blijft branden (vast brandende led), is de machine aan een onderhoudsbeurt toe (Zie hoofdstuk "ONDERHOUDSTABEL").

NOTA: Zie, om dit controlelampje uit te zetten, 7 "Verklikkers van de laadstand van de accu en urenteller".

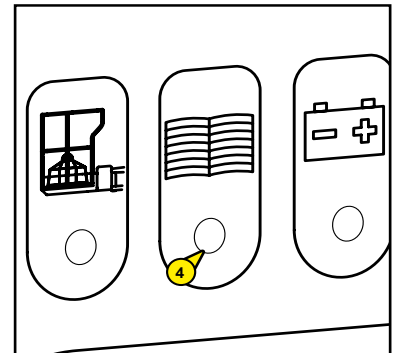
### Functie 2 :

In geval van storing, wordt het soort storing opgespoord door de regelaar aangegeven door de manier waarop dit lampje knippert, zoals hieronder aangegeven.

- 1 flash: Fout parameters regelaar
- 2 flash: Opstartvolgorde onjuist
- 3 flash: Regelaar in kortsluiting
- 4 flash: Fouten vermogen contactsluiters
- 5 flash: Niet in gebruik
- 6 flash: Gaspedaal, potentiometer controller of draad snelheidssonde.
- 7 flash: Spanning accu laag of hoog of onderbreking BDI
- 8 flash: Temperatuur regelaar te hoog
- 9 flash: Contactsluiter spoel in kortsluiting
- 12 flash: Fout buscan verbinding



Als de led continu knippert, moet men de hoogwerker stilleggen en de dealer raadplegen.



## 5 - CONTROLELAMPJE "LAADSTAND ACCU"

- De kleur van de led verandert naar gelang de laadstand van de accu:

### De led is rood :

- De oplader staat in de initiale oplaadfase.

### De led is geel:

- De accu is voor 80% geladen.

### De led is groen:

- De accu is voor 100% geladen.

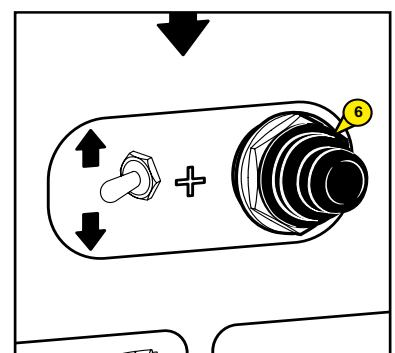
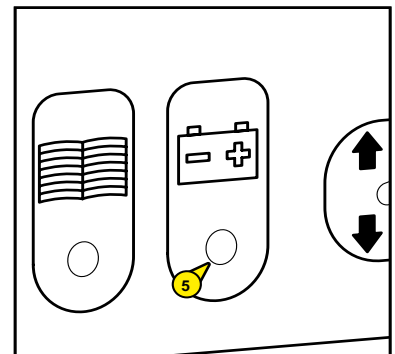
### AUTONOMIE VAN DE ACCU'S

- De hieronder beschreven functies werken niet als de accu nog maar voor 20% geladen is, in de stand werksnelheid of vervoer, op de bediening van de hulp- en onderhoudspost op de grond of de controle- en bedieningspost in de mand:

- Omhoog zetten van de tussenarmen
- Omhoog zetten van de bovenste arm
- Uitschuiven telescoop

## 6 - KNOP "DODE MAN"

- Veiligheidshalve moet men op deze knop blijven drukken om de functie omhoog zetten en draaiing te activeren.



## 7 - VERKLIKKERS LAADSTAND ACCU EN URETELLER

### A - verklikker laadstand accu

#### ACCU GELADEN

Alle streepjes zijn te zien (zwart gekleurd).

#### ACCU LEEG

Slechts twee streepjes zijn nog te zien en nu is het dus nodig om de accu's opnieuw op te laden (zie hoofdstuk "PERIODICITEIT ONDERHOUD").

NOTA: Men mag niet onder de 20% laadstand van de accu's gaan om snelle beschadiging hiervan te voorkomen.

De 2 hierna volgende tellers scrollen over het scherm bij het opstarten, alleen de teller met het symbool « T » blijft op de display staan bij normale werking:

### B - verklikker dagurenteller

Geeft het totale aantal uren aan van alle tot stand gebrachte bewegingen en kan terug op nul gezet worden.

### C - verklikker urenteller POMP en TRACTIE

Geeft het totale aantal uren aan van alle tot stand gebrachte bewegingen.

### D - display foutmeldingen

In geval van storing, verschijnt er een foutnummer (zal in het geheugen opgeslagen worden en kan geanalyseerd worden) tegelijkertijd met het controlelampje 4 « onderhoud machine » (knipperwerking naar aanleiding van deze foutmeldingen).

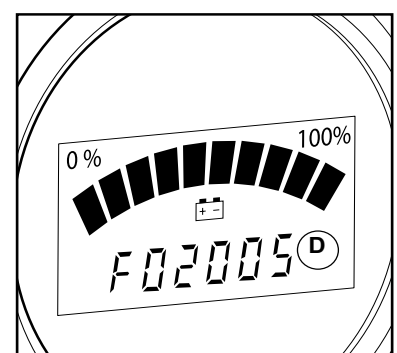
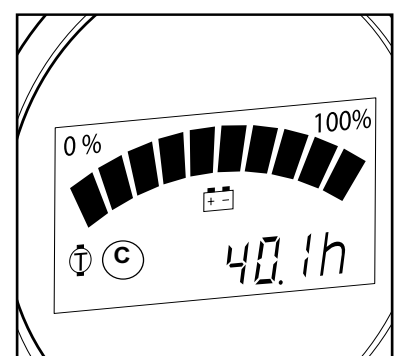
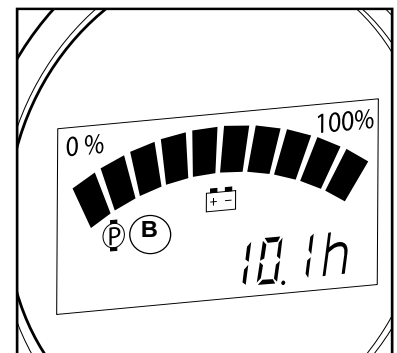
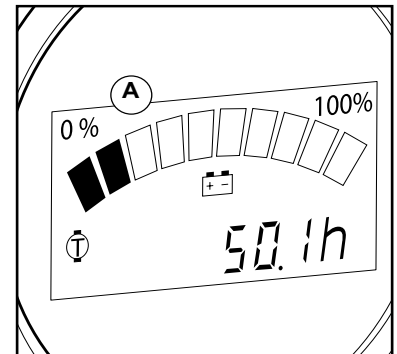


Als de foutmeldingen op de display blijven staan, moet men de hoogwerker stilleggen en de nodige reparaties tot stand brengen.

NOTA : Zie wat betreft de omschrijvingen en de frequentie van de opgespoorde fouten de REPARATIE HANDLEIDING van deze machine.



Raadpleeg uw dealer

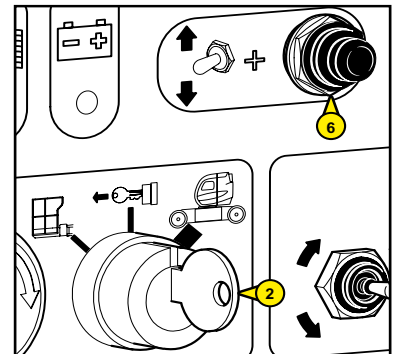




### OP NUL ZETTEN VAN DE DAGURENTELLER

- Als volgt te werk gaan:
- De hoogwerker moet in de vervoerstand gezet worden (armen en telescoop helemaal ingetrokken),
- De hoogwerker mag niet schuin staan,
- In de stand "Hulp- en onderhoudspost op de grond" zetten met behulp van de keuzeschakelaar 2 "Sleutel keuzeschakelaar BASIS of MAND" en wachten op de pieptoon die het initialiseren aangeeft.
- Drukken op 6 "knop dode man" en gelijktijdig ook op de twee contactsluiters 9 "contactsluiter omhoog en omlaag zetten van de slingerarm" en 15 "contactsluiter schuinzetten mand" totdat de teller terug op nul gezet wordt.

NOTA : Deze handeling moet uitgevoerd worden binnen de 3 tot 4 seconden die volgen op het moment waarop het elektrische circuit onder spanning gezet wordt.



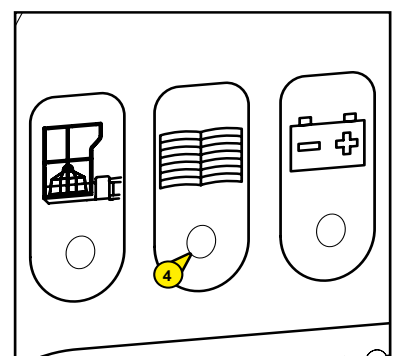
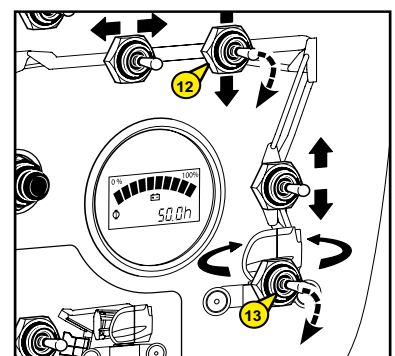
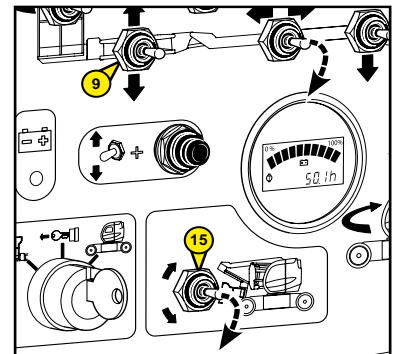
### OP NUL ZETTEN VAN DE TIJDKLOK 'OM DE 50 BEDRIJFSUREN'

Deze instelling moet tot stand gebracht worden na het onderhoud beschreven in het hoofdstuk: ONDERHOUD "OM DE 50 BEDRIJFSUREN" verricht te hebben.

Als volgt te werk gaan:

- De hoogwerker moet in de vervoerstand gezet worden (armen en telescoop helemaal ingetrokken),
- De hoogwerker mag niet schuin staan,
- In de stand "Hulp- en onderhoudspost op de grond" zetten met behulp van de keuzeschakelaar 2 "Sleutel keuzeschakelaar BASIS of MAND" en wachten op de pieptoon die het initialiseren aangeeft.
- Drukken op 6 "knop dode man" en gelijktijdig ook op de twee contactsluiters 12 "contactsluiter omhoog en omlaag zetten van de bovenste arm" en 13 "contactsluiter omhoog en omlaag zetten onderste arm" totdat het controlelampje 4 "ONDERHOUD MACHINE" uitgaat (de tijd klok wordt nu op nul gezet).

NOTA : Deze handeling moet uitgevoerd worden binnen de 3 tot 4 seconden die volgen op het moment waarop het elektrische circuit onder spanning gezet wordt.



## 8 - CONTACTSLUITER DRAAIING MAND

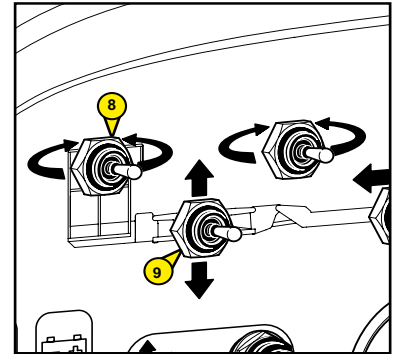
Met deze contactsluiter kan men de mand laten draaien.

### DRAAIING NAAR RECHTS

- De keuzeschakelaar basis/mand in de stand « basis » zetten, de knop « Dode Man » ingedrukt houden en de contactsluiter 8 naar rechts zetten.

### DRAAIING NAAR LINKS

- De keuzeschakelaar basis/mand in de stand « basis » zetten, de knop « Dode Man » ingedrukt houden en de contactsluiter 8 naar links zetten.



## 9 - CONTACTSLUITER OMHOOG EN OMLAAG ZETTEN SLINGERARM

Met deze contactsluiter kan men de slingerarm omhoog zetten en naar beneden halen.

### OMHOOG ZETTEN SLINGERARM

- De keuzeschakelaar basis/mand in de stand « basis » zetten, de knop « Dode Man » ingedrukt houden en de contactsluiter 9 naar boven toe zetten.

### LATEN ZAKKEN VAN DE SLINGERARM

- De keuzeschakelaar basis/mand in de stand « basis » zetten, de knop « Dode Man » ingedrukt houden en de contactsluiter 9 naar beneden toe zetten.

## 10 - CONTACTSLUITER DRAAIING VOOR JIB ROTATIEF (OPTIE: 3D)

Met deze contactsluiter kan men de slingerarm laten draaien.

### DRAAIING NAAR RECHTS

- De keuzeschakelaar basis/mand in de stand « basis » zetten, de knop « Dode Man » ingedrukt houden en de contactsluiter 10 naar rechts zetten.

### DRAAIING NAAR LINKS

- De keuzeschakelaar basis/mand in de stand « basis » zetten, de knop « Dode Man » ingedrukt houden en de contactsluiter 10 naar links zetten.

## 11 - CONTACTSLUITER UITSCHUIVEN EN INTREKKEN TELESCOOP

Met deze contactsluiter kan men de telescoop uitschuiven en intrekken.

### UITSCHUIVEN TELESCOOP

- De keuzeschakelaar basis/mand in de stand « basis » zetten, de knop « Dode Man » ingedrukt houden en de contactsluiter 11 naar links zetten.

### INTREKKEN TELESCOOP

- De keuzeschakelaar basis/mand in de stand « basis » zetten, de knop « Dode Man » ingedrukt houden en de contactsluiter 11 naar rechts zetten.

## 12 - CONTACTSLUITER OMHOOG EN OMLAAG ZETTEN BOVENSTE ARM

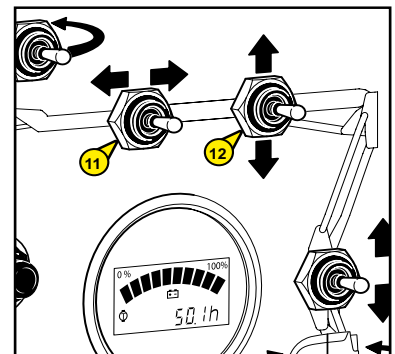
Met deze contactsluiter kan men de bovenste arm omhoog zetten en naar beneden halen.

### OMHOOG ZETTEN BOVENSTE ARM

- De keuzeschakelaar basis/mand in de stand « basis » zetten, de knop « Dode Man » ingedrukt houden en de contactsluiter 12 naar boven toe zetten.

### NAAR BENEDEN HALEN BOVENSTE ARM

- De keuzeschakelaar basis/mand in de stand « basis » zetten, de knop « Dode Man » ingedrukt houden en de contactsluiter 12 naar beneden toe zetten.



### 13 - CONTACTSLUITER OMHOOG EN OMLAAG ZETTEN ONDERSTE ARM

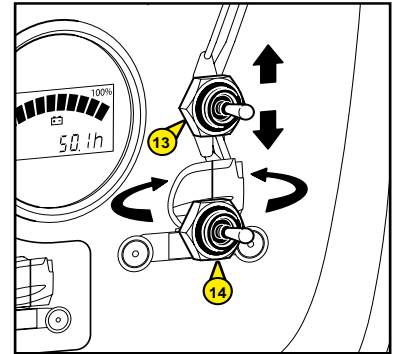
Met deze contactsluiter kan men de onderste arm omhoog zetten en naar beneden halen.

#### OMHOOG ZETTEN ONDERSTE ARM

- De keuzeschakelaar basis/mand in de stand « basis » zetten, de knop « Dode Man » ingedrukt houden en de contactsluiter 13 naar boven toe zetten.

#### NAAR BENEDEN HALEN ONDERSTE ARM

- De keuzeschakelaar basis/mand in de stand « basis » zetten, de knop « Dode Man » ingedrukt houden en de contactsluiter 13 naar beneden toe zetten.



### 14 - CONTACTSLUITER DRAAIING TOREN

Met deze contactsluiter kan men de toren laten draaien.

#### DRAAIEN NAAR RECHTS

- De keuzeschakelaar basis/mand in de stand « basis » zetten, de knop « Dode Man » ingedrukt houden en de contactsluiter 14 naar rechts zetten.

#### DRAAIEN NAAR LINKS

- De keuzeschakelaar basis/mand in de stand « basis » zetten, de knop « Dode Man » ingedrukt houden en de contactsluiter 14 naar links zetten.

### 15 - CONTACTSLUITER SCHUINZETTEN MAND

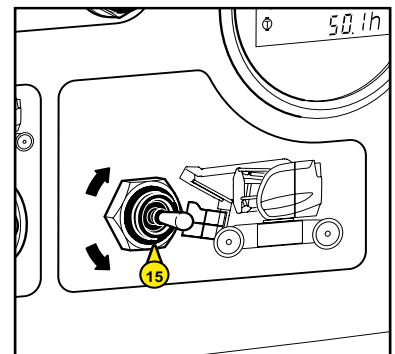
Met deze contactsluiter kan men de mand terug horizontaal zetten of de mand helemaal intrekken tot in de vervoerstand.

#### CORRIGEREN MAND NAAR BOVEN TOE

- De keuzeschakelaar basis/mand in de stand « basis » zetten, de knop « Dode Man » ingedrukt houden en de contactsluiter 15 naar boven toe zetten.

#### CORRIGEREN MAND NAAR BENEDEN TOE

- De keuzeschakelaar basis/mand in de stand « basis » zetten, de knop « Dode Man » ingedrukt houden en de contactsluiter 15 naar beneden toe zetten.



### 16 - ACCUVEILIGHEID

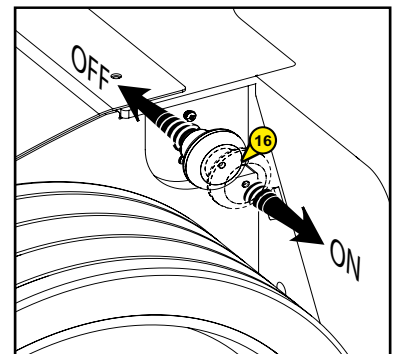
De accuveiligheid is aangebracht op het chassis aan de zijde waar de hulp- en onderhoudspost op de grond zich bevindt.

#### IN DE STAND ON

- Trekken aan de accuveiligheid: de stroom staat aan.

#### IN DE STAND OFF

- Drukken op de accuveiligheid: de stroom staat uit



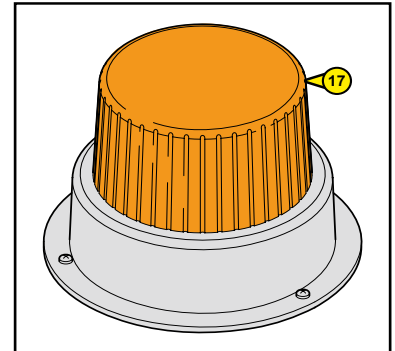
De accuveiligheid altijd in de stand OFF zetten als de hoogwerker niet wordt gebruikt.



De claxon (zie 19 - CLAXON) treedt in werking als men de accuveiligheid per ongeluk in de stand ON heeft laten staan bij het opladen van de accu's..

## 17 - ZWAAILICHT (OPTIE)

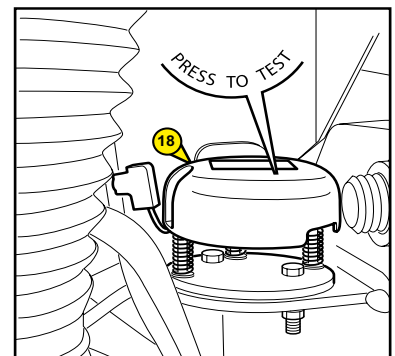
- Het zwaailicht gaat automatisch branden als de hoogwerking in de overbrenging staat of als hij een beweging verricht (omhoog zetten, draaiing...).



## 18 - HELLINGHOEK SONDE

- Deze sonde controleert de hellinghoek van de hoogwerker. Als de hoogwerker zijn maximale toegestane hellinghoek bereikt heeft (zie hoofdstuk: EIGENSCHAPPEN), gaat de trilzoemer nr. 19 met tussenpozen aan en worden alle "BEZWARENDE" bewegingen zoals het omhoog zetten van de armen, het uitschuiven van de telescoop, geblokkeerd. De led nr. 23 in de hoogwerker gaat knipperen.

NOTA: TEST HELLINGHOEK; de hoogwerker op een vlak stuk grond zetten, in de stand bedieningspaneel basis (zie 2 – sleutel contactsluiter). Drukken op de detector "PRESS TO TEST", de trilzoemer moet aangaan en de led nr. 23 op het bedieningspaneel van de mand moet gaan branden.



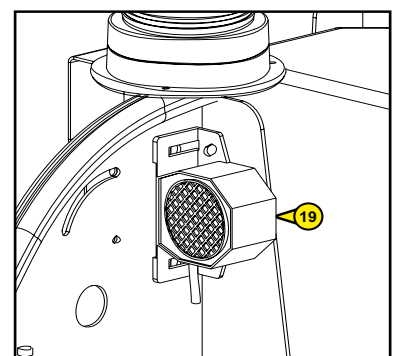
Als de trilzoemer niet aangaat en de led niet gaat branden, moet men de hoogwerker stilleggen.

## 19 - CLAXON

- Deze claxon (gemonteerd op de toren boven de kast van de hulp- en onderhoudspost op de grond), gaat aan als men drukt op de knop 24.



De claxon treedt in werking als men de accuveiligheid per ongeluk in de stand ON heeft laten staan bij het opladen van de accu's (zie 16 – ACCUVEILIGHEID).



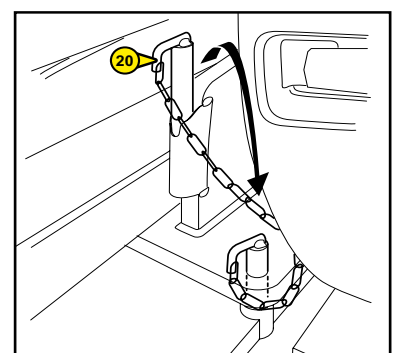
## 20 - BLOKKEREN DRAAIING TOREN

- De pen steken in de hiervoor voorziene opening.
- Deze pen maakt het mogelijk, als hij op zijn plaats is aangebracht, om de draaiing van de toren te vergrendelen.
- De pen mag alleen gebruikt worden als de hoogwerker op een vrachtwagen of een ander vervoermiddel (trein enzovoort), vervoerd wordt.



Niet vergeten deze pen te verwijderen voordat men de hoogwerker gaat gebruiken.

NOTA : Deblokkeren van de pen : soms is het nodig de toren naar rechts of links te laten draaien om de pen uit zijn opening te kunnen halen.



## CONTROLE- EN BEDIENINGSPOST MAND

### 21 - NOODSTOP

Deze rode schakelaar met de vorm van een paddenstoel maakt het mogelijk alle bewegingen van de machine te onderbreken in geval van storing of gevaar.

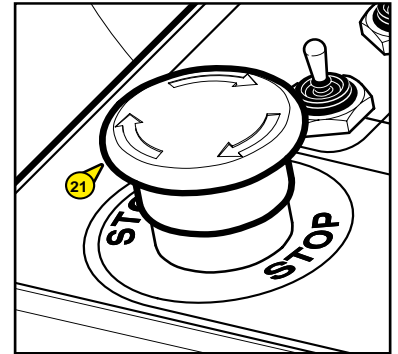
- Op de knop drukken om alle bewegingen te onderbreken.
- De knop een kwart slag naar rechts draaien om de voeding weer aan te zetten (de schakelaar zal automatisch terug gaan naar zijn oorspronkelijke stand).



Deze bediening heeft altijd voorrang over alle andere, behalve indien de bewegingen tot stand gebracht worden vanuit de hulp- en onderhoudsposit op de grond.



Als de noodstop geactiveerd wordt, kunnen de bewegingen heel plotseling tot stilstand komen.



### 22 - CONTROLELAMPJE OVERBELASTING EN FOUTEN REGELAAR

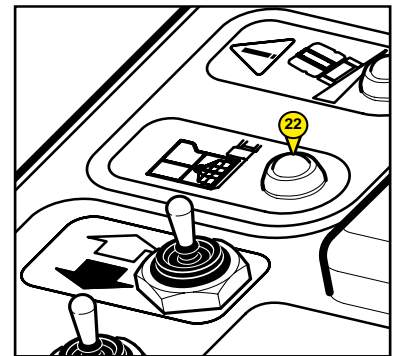
- DIT CONTROLELAMPJE HEEFT TWEE FUNCTIES:

#### Functie 1 :

In geval van overbelasting in de mand, licht de led met tussenpozen op (zie : WERKING VAN DE HOOGWERKER - VEILIGHEID).

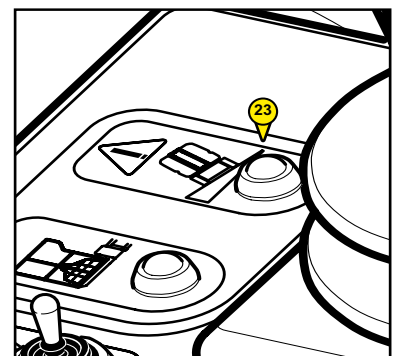
#### Functie 2 :

In geval van storing, wordt het soort storing opgespoord door de regelaar aangegeven door de manier waarop dit lampje knippert (zie: 4- CONTROLELAMPJE "ONDERHOUD MACHINE" blz. 2-17).



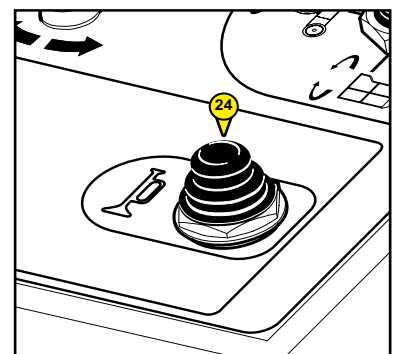
### 23 - CONTROLELAMPJE VERMELDING HELLINGHOEK

- Als de hoogwerker zijn maximale toegestane hellinghoek bereikt heeft, gaat de led met tussenpozen branden (zie : WERKING VAN DE HOOGWERKER – VEILIGHEID).



### 24 - BEDIENINGSKNOP CLAXON

- Als men op deze drukknop 24 drukt, gaat de claxon 19 op de toren van start.



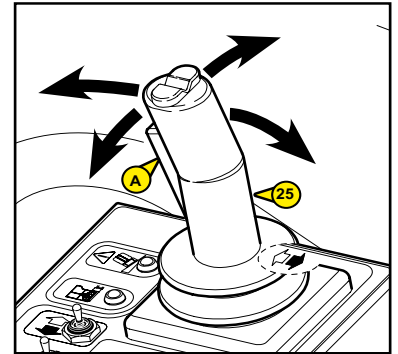
## 25 - CONTROLLER

NOTA : Deze controller heeft een progressieve werking wat een grote benaderingsnauwkeurigheid mogelijk maakt. Deze controller moet soepel en zonder stoten bediend worden.



### VEILIGHEIDSPAL

Het palletje met het merkteken A van de controller 25 moet constant ingedrukt gehouden worden om de bewegingen vanaf de bedieningskast van de hoogwerker te kunnen uitvoeren.



## 26 - CONTACTSLUITER VOOR HET SELECTEREN VAN DE DRAAIING

- Deze contactsluiter 26 heeft drie standen. Hij moet gezet worden in de stand nodig voor de gewenste bewegingen en men moet vervolgens de controller 25 aanzetten.

### DRAAIING MAND

- De contactsluiter 26 naar links toe zetten (stand I).
- De controller 25 schuin zetten (naar rechts) of (naar links) om de mand naar rechts of naar links te doen draaien.

### DRAAIING TOREN

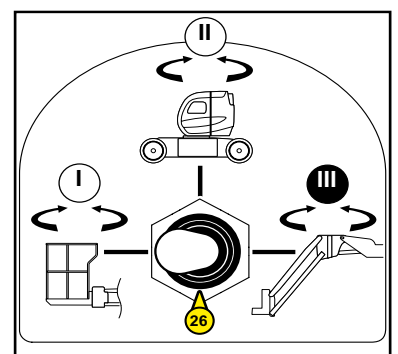
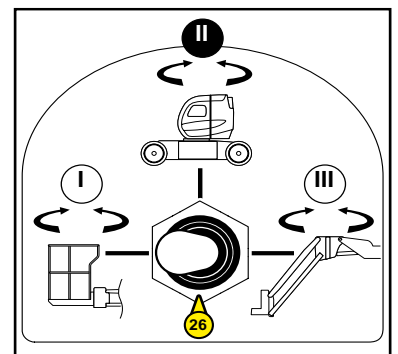
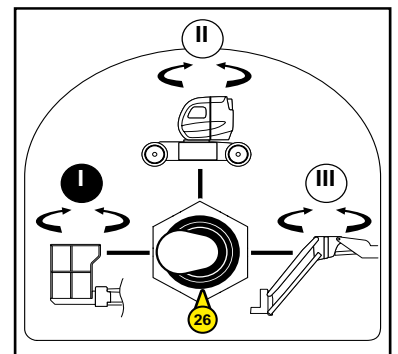
- De contactsluiter 26 verticaal zetten (stand II).
- De controller 25 draaien (naar rechts) of (naar links) om de toren naar rechts of naar links te doen draaien.

### DRAAIING JIB ROTATIEF (HOOGWERKERS 3D)

- De contactsluiter 26 naar rechts zetten (stand III).
- De controller 25 schuin zetten (naar rechts) of (naar links) om naar rechts of naar links te draaien.



Voor het verrichten van deze draaibewegingen, controleren of er voldoende ruimte is tussen de hoogwerker of de toren en de omringende muren en installaties.





## **27 - 28 - 29 - 30 - 31 - 32 - CONTACTSLUITER SELECTEREN BEWEGINGEN**

### **27 SCHUIN ZETTEN MAND**

- Deze beweging selecteren door te drukken op knop 27, de beweging blijft vervolgens geselecteerd zolang de led brandt (8 seconden).
- De controller 25 drukken (naar voren) of trekken (naar achteren) om de mand omhoog te doen gaan of naar beneden te halen.

NOTA: De beweging om de mand schuin te zetten is alleen mogelijk als de machine in de vervoerstand staat (zie GEBRUIK VAN DE HOOGWERKER).

### **28 OMHOOG ZETTEN / NAAR BENEDEN HALEN SLINGERARM**

- Deze beweging selecteren door te drukken op knop 28, de beweging blijft vervolgens geselecteerd zolang de led brandt (8 seconden).
- De controller 25 drukken (naar voren) of trekken (naar achteren) om de arm omhoog te doen gaan of naar beneden te halen.

### **29 UITSCHUIVEN / INTREKKEN TELESCOOP**

- Deze beweging selecteren door te drukken op knop 29, de beweging blijft vervolgens geselecteerd zolang de led brandt (8 seconden).
- De controller 25 drukken (naar voren) of trekken (naar achteren) om de telescoop in te trekken of uit te schuiven.

### **30 OMHOOG ZETTEN / NAAR BENEDEN HALEN BOVENSTE ARM**

- Deze beweging selecteren door te drukken op knop 30, de beweging blijft vervolgens geselecteerd zolang de led brandt (8 seconden).
- De controller 25 drukken (naar voren) of trekken (naar achteren) om de arm omhoog te doen gaan of naar beneden te halen.

### **31 OMHOOG ZETTEN / NAAR BENEDEN HALEN ONDERSTE ARMEN**

- Deze beweging selecteren door te drukken op knop 31, de beweging blijft vervolgens geselecteerd zolang de led brandt (8 seconden).
- De controller 25 drukken (naar voren) of trekken (naar achteren) om de arm omhoog te doen gaan of naar beneden te halen.

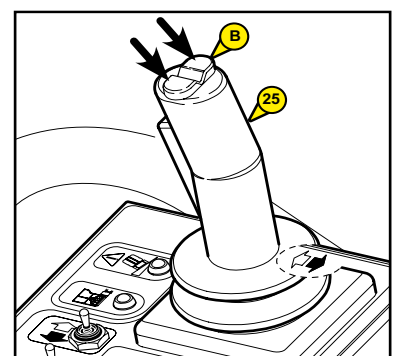
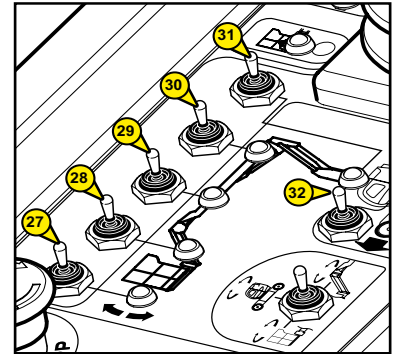
### **32 OVERBRENGING NAAR VOREN / NAAR ACHTEREN**

- Deze beweging selecteren door te drukken op knop 32 (zie NOTA wat betreft knop B), de beweging blijft vervolgens geselecteerd zolang de led brandt (8 seconden).
- De controller 25 drukken (naar voren) of trekken (naar achteren) om naar voren of naar achteren te gaan.

### **RICHTING:**

- **Om naar rechts of links te draaien zonder overbrengingsbeweging:**
  - De gewenste richting selecteren door te drukken op knop B van de controller 25 (knop ingedrukt houden), rechts of links van de knop om naar rechts of naar links te gaan.
- **Om naar rechts of naar links te draaien met een overbrengingsbeweging:**
  - De gewenste richting selecteren door te drukken op knop B van de controller 25 (knop ingedrukt houden), rechts of links van de knop om naar rechts of naar links te gaan.
  - De controller 25 drukken (naar voren) of trekken (naar achteren) om naar voren of naar achteren te drukken met draaiende wielen.

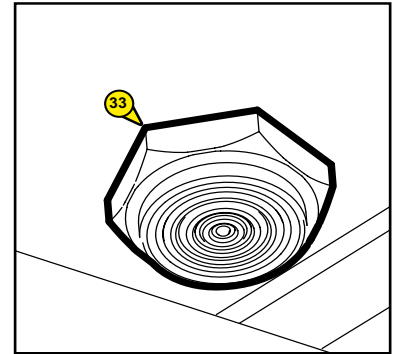
NOTA: Als men drukt op knop B van de controller, selecteert men eveneens de overbrengingsbeweging, de beweging blijft vervolgens geselecteerd zolang de led (idem contactsluiter 32) brandt (8 seconden).



### 33 - TRILZOEMER

- Deze trilzoemer gaat aan als de machine zich in de twee hierna beschreven kritische situaties bevindt:

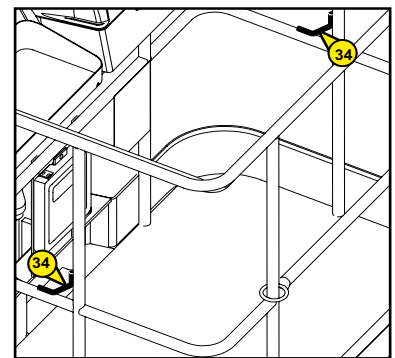
- **NGHOEK:** gaat af met tussenpozen  
(zie: WERKING VAN DE HOOGWERKER - VEILIGHEID).
- **OVERBELASTING:** gaat continu af  
(zie: WERKING VAN DE HOOGWERKER - VEILIGHEID).



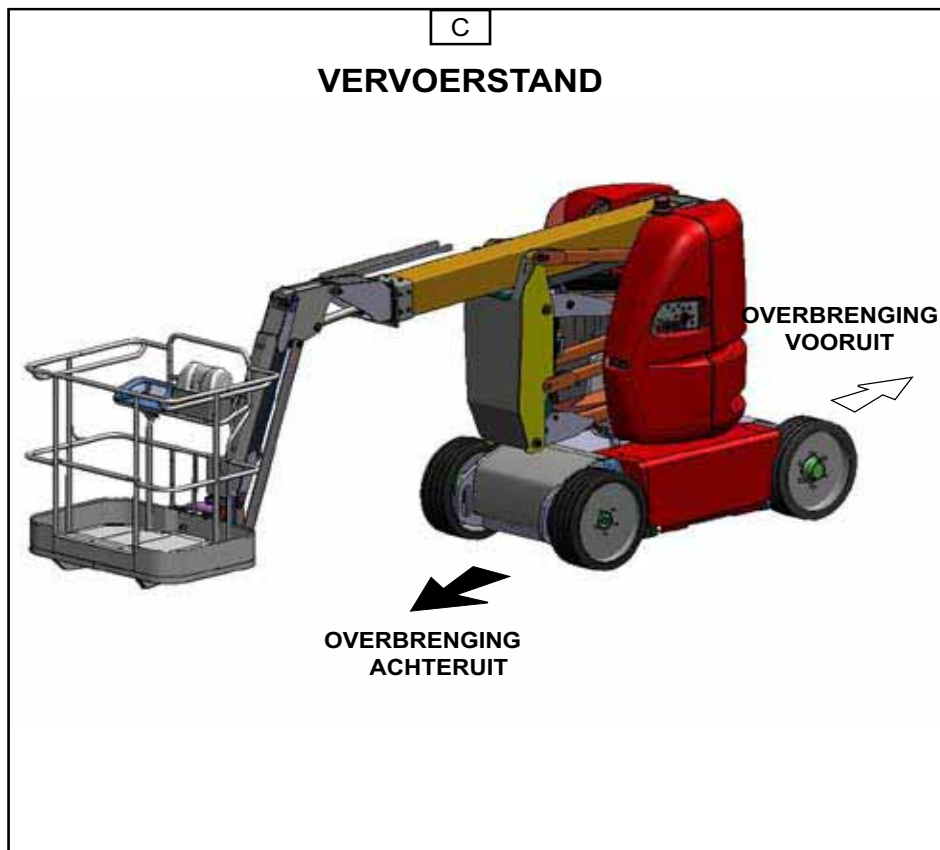
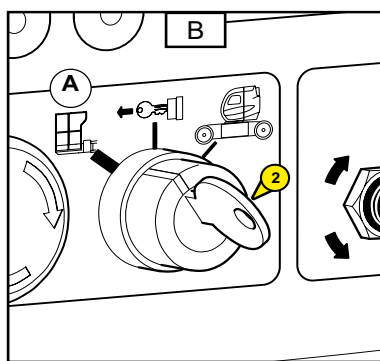
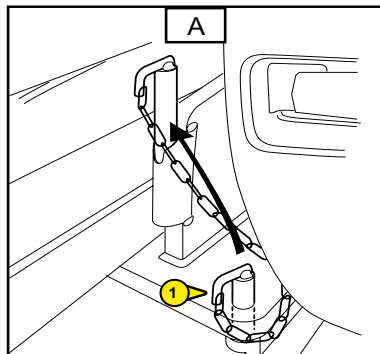
### 34 - AANHAAKPUNTEN VOOR VEILIGHEIDSHARNAS

- Deze aanhaakpunten moeten gebruikt worden om het harnas vast te haken als de gebruikers zich in de mand bevinden.

NOTA: Zie hoofdstuk 1 - "VEILIGHEIDSINSTRUCTIES EN -VOORSCHRIFTEN".



## GEBRUIK VAN DE HOOGWERKER

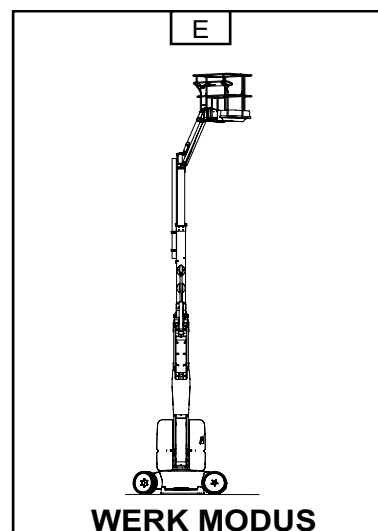
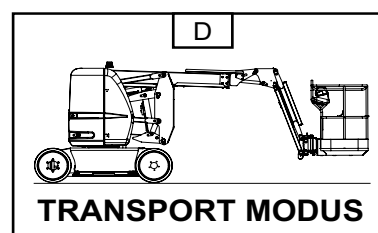


### VERPLAATSING IN TRANSPORT MODUS / WERKMODUS

- Voordat men de machine gaat verplaatsen en ermee gaat werken, moet men de blokkering 1 van de toren verwijderen (zie fig. A).
- De contactsluiting 2 (fig. B) moet in stand A staan (overzetten van de bedieningsorganen naar het bedieningspaneel van de mand).
- De hoogwerker heeft twee los van elkaar staande verplaatsing modi : de transport modus (fig. D) en de werk modus (fig. E) (voorwaartse richting, fig. C).
- Transport modus: de armen van de hoogwerker staan in de lage stand, de slinger mag tot in de maximale stand worden opgetild. In deze modus kan men zich op hoge snelheid verplaatsen en verder gaan dan de hellinghoek grens (zie hoofdstuk: EIGENSCHAPPEN van de machine (fig. D)).
- Werk modus : Eén of meerdere armen van de hoogwerker opgetild en/of de telescoop is uitgeschoven. In deze modus komt de overbrenging in lage snelheid tot stand, de veiligheidsinrichtingen voor de hellinghoek en de overbelasting zijn actief (fig. E).



Geen verplaatsingen op hellingen steiler dan de toegestane hellinghoek (zie hoofdstuk: EIGENSCHAPPEN) of op onregelmatige grond waardoor de hoogwerker zou kunnen kantelen of met de giek boven de horizontale lijn als de machine op onstabiele grond staat.

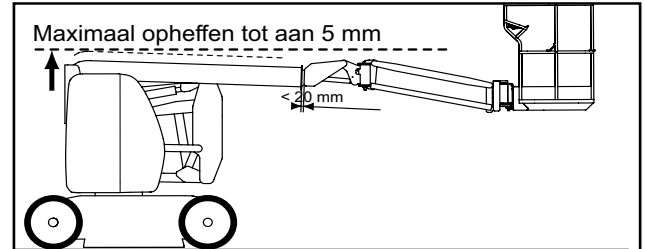


## ***BEPERKING MODUS TRANSPORT SNELHEID / MODUS WERK SNELHEID***

De slinger mag in de modus transport snelheid naar boven en naar beneden gezet worden als de telescoop is ingetrokken.

**Precisie met betrekking tot het overgaan van de transport snelheid naar de werk snelheid:**

- Uittrekken telescoop minder dan 2 cm en onderarmen op de aanslag (< 5 cm opheffen) : boven de ene of de andere van deze waarden gaat de hoogwerker over in de modus werk snelheid.



## ***INSTALLATIE OP DE WERKPLEK EN OMHOOG GAANDE BEWEGINGEN***

De hoogwerker is ontworpen om te werken op een vlakke en horizontale grond, de ruimte waarin de hoogwerker gaan werken moet van alle obstakels ontdaan worden.



Zich vertrouwd maken met de instrumenten van de hulp- en onderhoudspost op de grond en in de mand beschreven in de hiervoor staande bladzijden en in het bijzonder met de waarschuwingen met betrekking tot het gevaar bij het uitvoeren van bepaalde manoeuvres.

- De hoogwerker brengen naar de werkplek
- Zo nodig het mee te nemen materiaal laden en gelijkmatig verdelen (en opbergen op zodanige manier dat ze de gebruiker niet in de weg staan en dat men er niet over kan vallen).
- in de mand klimmen.



Het dragen van een helm en een harnas is ten zeerste aangeraden.



Bij het manoeuvreren van de hoogwerker (omhoog gaan, draaien...) goed om zich heen en naar boven toe kijken. Met name alert zijn voor elektrische kabels en alle overige voorwerpen die zich in het werkbereik van de hoogwerker kunnen bevinden.

## ***NAAR BENEDEN GAAN***

- Als men klaar is met de werkzaamheden ; de telescoop intrekken en de armen naar beneden halen om de hoogwerker in de vervoerstand te zetten



Let op de mensen die op de grond staan op het moment dat men de verschillende delen van de hoogwerker naar beneden laat zakken.

## ***STILZETTEN VAN DE HOOGWERKER***

- Als de hoogwerker niet gebruikt wordt, moet men de elektrische voeding uitschakelen door de sleutel contactsluiter op de tussenstand te zetten (zie 2 – sleutel contactsluiter).
- Aan het eind van de dag : de accu opladen indien nodig (zie hoofdstuk "PERIODICITEIT ONDERHOUD").



De accuveiligheid altijd op de stand OFF zetten als de hoogwerker niet gebruikt word.

## LADEN / LOSSEN VAN DE HOOGWERKER



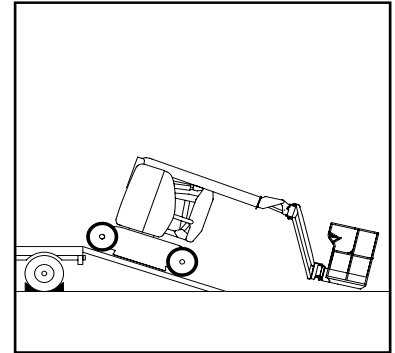
Controleren of de veiligheidsinstructies naar behoren zijn toegepast wat betreft de platformwagen voordat u de hoogwerker gaat laden en ook controleren of de chauffeur van het vervoermiddel weet hoe groot en hoe zwaar de hoogwerker is (zie hoofdstuk: EIGENSCHAPPEN).

Tijdens het laden op een platformwagen moet de hoogwerker in de vervoerstand staan:

- Tegengewicht tegen de helling (tegengewicht boven de drijfwielen van de hoogwerker) (zie 1 – Veiligheidsinstructies en –voorschriften: hoofdstuk VEILIGHEIDSTICKERS nummer 1 en 2).
- Bovenste arm tegen zijn aanslag aan
- Onderste en tussen arm in de lage stand
- Telescoop ingetrokken
- Men mag eventueel de slingerarm iets opheffen zodat hij niet tegen de grond aankomt maar het is afgeraden een overbrengingsbeweging uit te voeren met de mand als hij zeer hoog staat, deze moet zo laag mogelijk ingesteld worden tijdens de handelingen (gevaar voor vallen of schokken, zie 1 – veiligheidsinstructies en –voorschriften, hoofdstuk rij instructies).
- De toren blokkeren.



Controleren of de afmetingen en de laadcapaciteit van de platformwagen toereikend zijn voor het vervoer van de hoogwerker. Ook de toelaatbare contactdruk op de vloer van de platformwagen ten opzichte van de hoogwerker nagaan.



### LADEN

- De wielen van de platformwagen die het vervoer verzekert, blokkeren nr. 1 (fig. A).
- De laadbanen zodanig op de platformwagen zetten dat men een zo laag mogelijke hoek krijgt en dan de hoogwerker erop rijden.

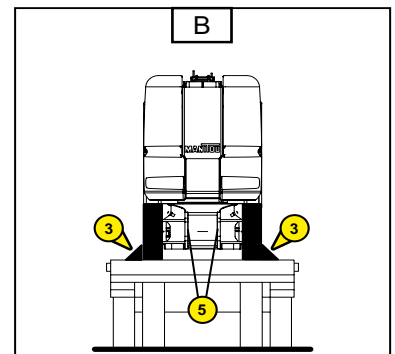
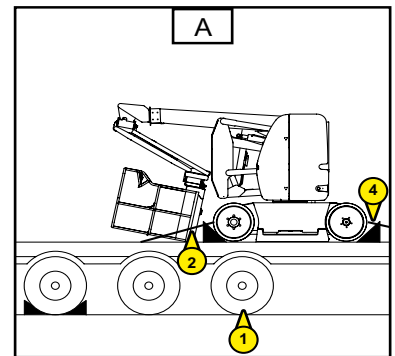
NOTA : De machine is weergegeven met kleinere afmetingen (de mand is volledig ingetrokken) (fig. A).

### PROCEDURE OM DE HOOGWERKER OP TE KLAPPEN

- De mand naar links en tot aan de aanslag laten draaien.
- De bovenste arm opheffen.
- Een schuinzet beweging maken om de mand onder de bovenste arm te plaatsen.
- Dan de bovenste arm laten zakken, wees voorzichtig, de mand mag niet tegen de grond aan stoten.
- Opnieuw een schuinzet beweging maken maar nu om de mand zo ver mogelijk onder de bovenste arm te zetten.
- De toren naar rechts laten draaien zodat de breedte buiten alles niet de breedte van het chassis overschrijdt.

### DE HOOGWERKER VASTZETTEN

- De stutten vastzetten op de platformwagen voor en achter iedere band van de hoogwerker nr. 2 (fig. A).
- De stutten ook vastzetten op de platformwagen aan de binnen- of buitenkant van iedere band nr. 3 (fig. A).
- Dan de hoogwerker vastzetten op de platformwagen met behulp van stevig touw nr. 4 (fig. A), aan de voor- en achterzijde en door het touw te voeren door de stropingen nr. 5 (fig. B).



## LOSSEN



Nooit van de vrachtwagen afrijden in voorwaartse richting (tegengewicht naar voren toe boven de drijfwielen), de achterwielen hebben geen goede grip op de vloer waardoor de remmen minder goed werken.



De overbrengingssnelheid van de hoogwerker aanpassen door deze te controleren met behulp van de overbrenging controller.

## REDDINGSPROCEDURE

- In deze paragraaf staan de procedures en de bedieningsorganen beschreven die gebruikt moeten worden in geval van problemen (storing aan de hoogwerker of als er iemand in de mand geblokkeerd is) tijdens de werking van de hoogwerker.
- Als men de machine in ontvangst neemt, en daarna op regelmatige basis, moeten de bediener en alle personen betrokken bij de aansprakelijkheid van de activiteiten in verband met de machine, het verloop van deze procedure gelezen en goed in zich opgenomen hebben.

### ALS DE BEDIENER ZICH NIET LEKKER VOELT

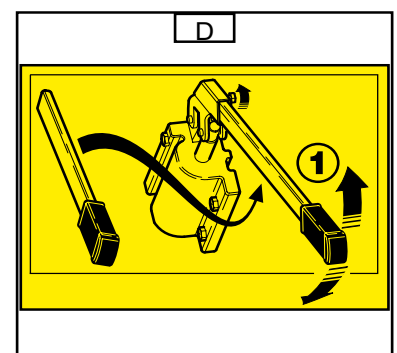
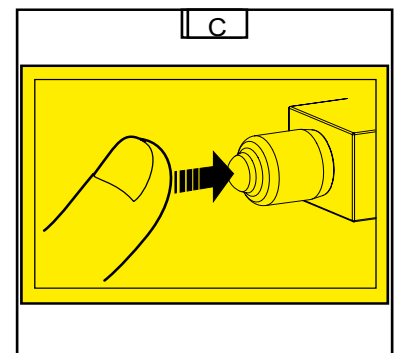
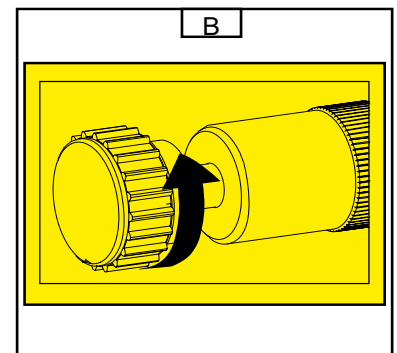
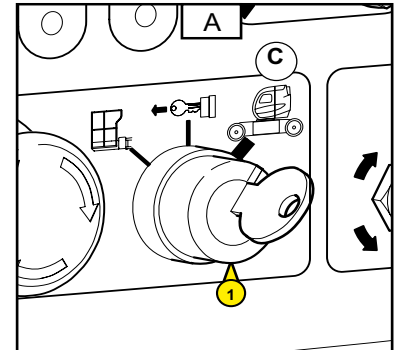
- Indien de bediener zich plotseling niet lekker voelt of niet meer in staat is de machine te bedienen, kan degene die zich op de grond bevindt de bediening van de hoogwerker overnemen vanaf de hulp- en onderhoudspost op de grond.
- Hiertoe de hieronder staande instructies opvolgen:
- De sleutel contactsluiter 1 (fig. A) op het bedieningspaneel van de hulp- en onderhoudspost op de grond zetten op stand C om aldus de bewegingen van de hoogwerker te kunnen besturen.
- De hoogwerker laten zakken.



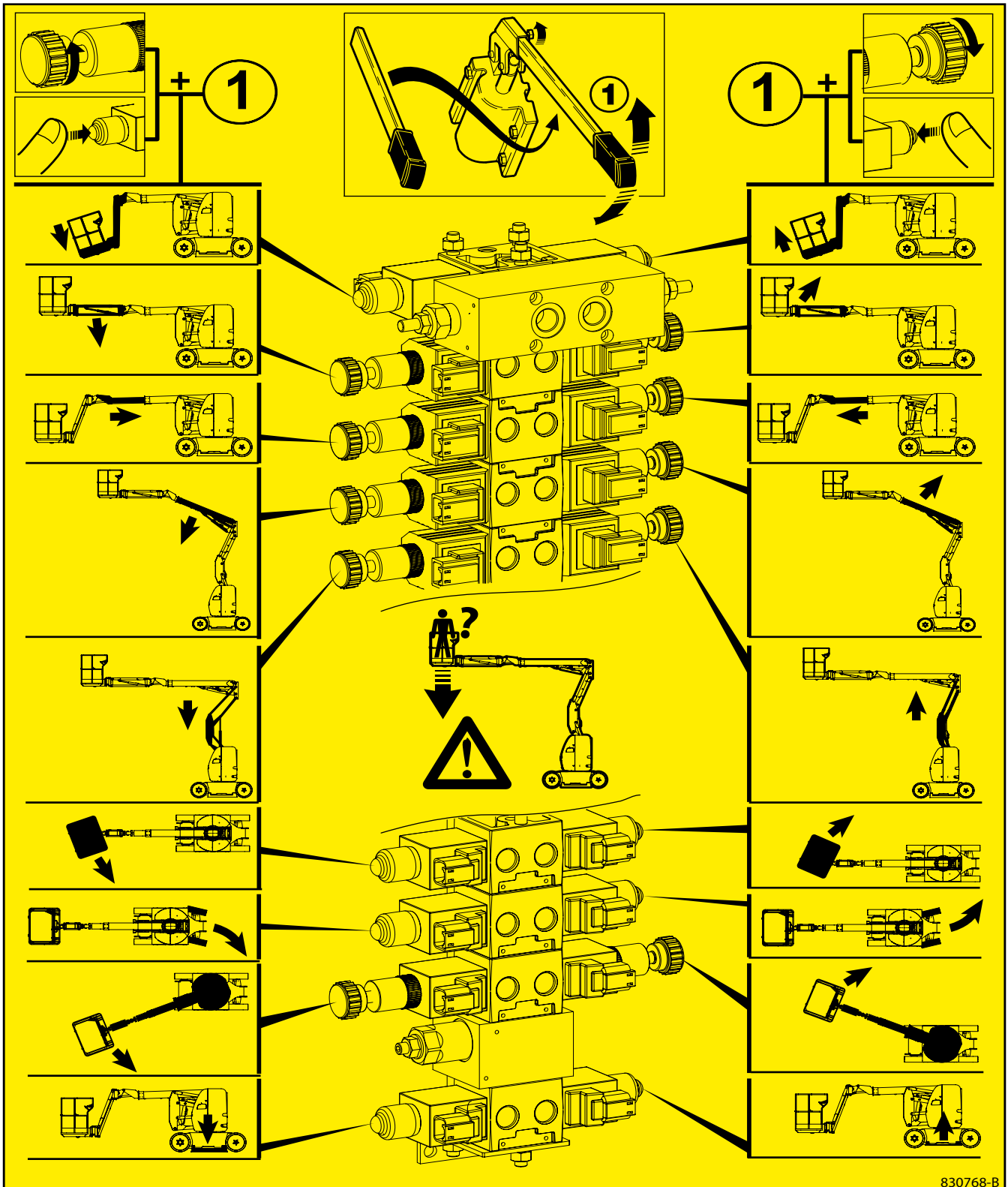
Let op de constructies en voorwerpen die zich onder de hoogwerker zouden kunnen bevinden.

### IN GEVAL VAN ONGELUK OF STORING

- De mensen die zich in de mand bevinden, evacueren.
- Indien zich een ongeluk of een storing voordoet waardoor de elektrische bedieningskasten niet meer gebruikt kunnen worden, is de machine voorzien van systemen om handmatig alle bewegingen uit te voeren.
- De kap van de toren openen.
- Om één van de bewegingen van de hoogwerker uit te kunnen voeren, moet men de handmatige geribbelde knoppen voor het opheffen van storingen van de verdeler losdraaien (Fig. B) en tegelijkertijd pompen (Fig. D)
- OF
- Drukken op de drukknop (Fig. C) van één van de elementen van de verdeler en tegelijkertijd pompen (Fig. D).



- Hieronder staat het schema van de functies van de verdeler.



## PROCÉDURE INSTELLEN VRIJLOPEND WIEL



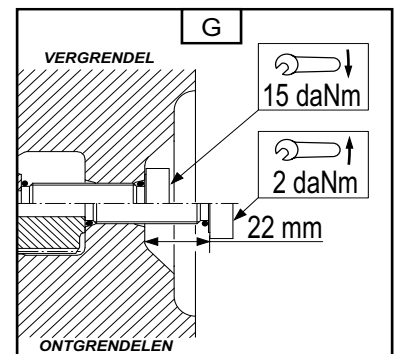
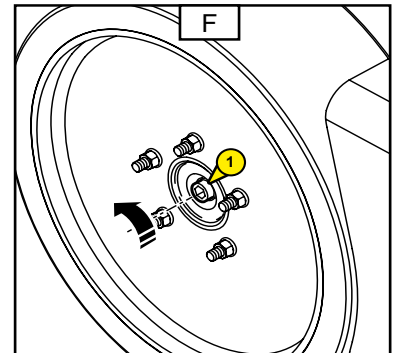
De hoogwerker mag maar over korte afstanden geslepen worden en dit uitsluitend en alleen door een toestel dat een hoog remvermogen heeft om de hoogwerker tegen te kunnen houden en altijd met een verbindingstang tussen beide toestellen.

- Om het wiel van de hoogwerker in de vrijlopende stand te kunnen zetten, mag de hoogwerker niet te kampen krijgen met overbrengingsspanningen veroorzaakt door het rijden op een helling. De wielen moet vrij kunnen draaien.
- Indien mogelijk de hoogwerker optillen om de drijfwielen van de grond af krijgen om de handeling te vergemakkelijken.
- De schroef 1 (fig. F), 22 mm aan de rand van ieder wiel losdraaien totdat men zonder forceren tegen het harde punt aankomt (2 daNm), zie (fig. G).
- De machine kan nu op sleeptouw genomen worden.



Ervoor zorgen dat men de schroef niet meer dan 22 mm losdraait, dit zou het breken van en aanzienlijke schade aan de reductor kunnen veroorzaken.  
In geval van twijfel, contact opnemen met de dealer.

- Neerzetten
- Het wiel langzaam van links naar rechts laten draaien zodat de tandwielen weer in elkaar kunnen grijpen en de schroeven 1 (fig. F) aandraaien, let hierbij op de aandrainkoppel (15 daNm)







# **3 - ONDERHOD**



**TABLE DES MATIÈRES**

<b><i>VERVANGINGSDELEN EN OORSPRONKELIJKE MANITOU UITRUSTINGEN</i></b>	<b><i>3-4</i></b>
<b><i>CONTROLELIJST INBEDRIJFSTELLING</i></b>	<b><i>3-5</i></b>
<b><i>FILTER ELEMENTEN</i></b>	<b><i>3-6</i></b>
<b><i>SMEERMIDDELEN</i></b>	<b><i>3-6</i></b>
<b><i>ONDERHOUDSTABEL - 120AETJC</i></b>	<b><i>3-7</i></b>
<b><i>A- IEDERE DAG OF OM DE 5 BEDRIJFSUREN</i></b>	<b><i>3-8</i></b>
<b><i>B - OM DE 50 BEDRIJFSUREN</i></b>	<b><i>3-11</i></b>
<b><i>C - OM DE 100 BEDRIJFSUREN</i></b>	<b><i>3-13</i></b>
<b><i>D - ONDERHOUD TUSSENDOOR</i></b>	<b><i>3-17</i></b>



## VERVANGINGSDELEN EN OORSPRONKELIJKE MANITOU UITRUSTINGEN

**HET ONDERHOUD VAN ONZE HOOGWERKERS MOET ABSOLUUT TOT STAND GEBRACHT WORDEN MET OORSPRONKELIJKE MANITOU ONDERDELEN.**

### ***BIJ GEBRUIK VAN NIET OORSPRONKELIJKE MANITOU ONDERDELEN,***

#### **LOOPT U HET GEVAAR**

- Op het juridische vlak dat uw aansprakelijkheid wordt ingeroepen indien er zich een ongeval voordoet,
- Op het technische vlak dat er storingen in de werking optreden of dat de levensduur van de uitrusting wordt ingekort.

**HET GEBRUIK VAN NAGEBOOTSTE ONDERDELEN OF COMPONENTEN DIE NIET DOOR DE FABRIKANT ZIJN GOEDGEKEURD KAN HET ANNULEREN VAN DE GARANTIE VOORWAARDEN TEN GEVOLGE HEBBEN.**

### ***- BIJ GEBRUIK VAN OORSPRONKELIJKE MANITOU VERVANGINGSDELEN BIJ DE ONDERHOUDSWERKZAAMHEDEN,***

#### **DEKT U U IN OP HET JURIDISCHE VLAK**

- Een gebruiker die elders onderdelen aanschaft doet dit op zijn eigen risico.
- Een gebruiker die de hoogwerker wijzigt of laat wijzigen door een dienstverlener, moet ervan uitgaan dat hij al doende een nieuwe machine op de markt heeft gebracht en dat hij er dientengevolge aansprakelijk voor is.
- Een gebruiker die oorspronkelijke onderdelen namaakt of laat namaken stelt zich bloot aan juridische risico's.
- De verklaring van overeenstemming verbindt de fabrikant slechts wat betreft de onder zijn controle gekozen of gemaakte onderdelen.
- De praktische onderhoudsvoorwaarden worden door de fabrikant bepaald. Het feit dat de gebruiker deze niet in acht neemt, heeft geen enkele verbintenis zijdens de fabrikant ten gevolge.

#### **PROFITEERT U VAN EEN WARE KNOW-HOW**

#### **DE FABRIKANT BIEDT DE GEBRUIKER,**

- Zijn know-how en zijn expertise.
- de garantie van werkzaamheden van topkwaliteit.
- oorspronkelijke vervangingsdelen en componenten.
- bijstand bij het preventieve onderhoud.
- daadwerkelijke hulp bij het stellen van een diagnose.
- verbeteringen dankzij ervaring feedback.
- opleiding van het personeel belast met het bedienen van de machine.
- alleen het MANITOU netwerk kent het ontwerp van de hoogwerker tot in de puntjes en is dus in het bezit van het technologische vermogen om het onderhoud hiervan te verzorgen.

**DE OORSPRONKELIJKE VERVANGINGSDELEN WORDEN ALLEEN DOOR MANITOU EN ZIJN NETWERK VAN DEALERS GEDISTRIBUEERD.**

De lijst van dealers is beschikbaar op de MANITOU site [www.manitou.com](http://www.manitou.com)



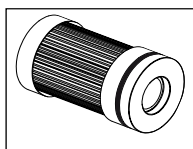
## CONTROLELIJST INBEDRIJFSTELLING

0 = Goed    1 = Ontbreekt    2 = Onjuist

100	VERBRANDINGSMOTOR	
01	Luchtfilter	
02	Brandstoftank	
03	Brandstofleidingen - Filter	
04	Injectiesysteem of carburatie	
05	Radiator en koelsysteem	
06	Drijfriemen	
07	Slangen	
101	OVERBRENGING	
01	Systeem omzetten rijrichting	
02	Bediening versnelling	
03	Onderbrekingspedaal	
04	Koppeling	
102	ASSEN / TUSSENBAK	
01	Werking en afdichting	
02	Regeling van de aanslagen	
103	HYDRAULISCH / HYDROSTATISCH CIRCUIT	
01	Tank	
02	Pompen en koppelingen	
03	Aanspannen van de verbindingen	
04	Hefcilinder(s)	
05	Kantelcilinder(s)	
06	Cilinder(s) toebehoren	
07	Telescoopcilinder(s)	
08	Compensatiecilinder(s)	
09	Stuurcilinder(s)	
10	Verdeler	
11	Evenwichtsklep	
104	REMSYSTEEM	
01	Werking van de bedrijfsrem en de parkeerrem	
02	Peil van de remvloeistof	
105	OLIËN EN SMERING	
106	GEHEEL ARM / MANISCOPIC / MANIACCESS	
01	Balk en telesc(oop)(open)	
02	Glij schoen	
03	Draaipunten	
04	Plateau	
05	Vorken	
107	MASTGEHEEL	
01	Vaste en bewegende mastelementen	
02	Plateau	
03	Kettingen	
04	Rollen	
05	Vorken	

108	TOEBEHOREN	
01	Aanpassing op de machine	
02	Hydraulische aansluitingen	
109	CABINE / BESCHERMING / ELEKTRISCH CIRCUIT	
01	Zetel	
02	Instrumentenbord en radio	
03	Waarschuwing visueel en auditief / veiligheidssysteem	
04	Verwarming / airconditioning	
05	Ruitenwisser / Ruitenwasser	
06	Wegwaarschuwingssysteem	
07	Claxon achteruitrijden	
08	Wegverlichting	
09	Extraverlichting	
10	Zwaailicht	
11	Accu	
110	WIEL	
01	Velgen	
02	Pneumatisch / Druk	
111	SCHROEFWERK	
112	CHASSIS EN CARROSSERIE	
113	VERF	
114	ALGEMENE WERKING	
115	HANDLEIDING	
116	HANDLEIDING KLANT	

## FILTER ELEMENTEN



PATROON HYDRAULISCHE OLIE  
Referentie: 599004  
Vervangen: 100 U

## SMEERMIDDELEN

TE SMEREN ORGANEN	CAPACITEIT	AANBEVELING	VERPAKKING	REFERENTIE
HYDRAULISCHE OLIETANK	12 Liter	HYDRAULISCHE MANITOU olie ISO 46	20 L. 55 L. 209. L	582 297 546 108 546 109
REMVERTRAGER MOTOREDUCTOR VAN DE TOREN	1,5 Liter	SHELL olie SPIRAX A80W90	2 L. 20 L. 55. L	499237 546330 546221
ALGEMENE SMERING SMEREN KRANS TOREN VAN DE ROLPADEN		MANITOU VetHigh performance	Patroon 400 Gr	479330
SMEREN VERTANDINGEN KRANS TOREN		SHELL olie MALLEUS GL 205	Spuitbus	545834




## ONDERHOUDSTABEL - 120AETJC



**(1) : VERPLICHTE GROTE BEURT OM DE 50 UREN OF OM DE 6 MAANDEN**

*Deze grote beurt moet absoluut uitgevoerd worden als de machine nagenoeg de eerste 500 uur heeft gelopen of binnen de 6 maanden die volgen op de inwerkingstelling van de machine (naar gelang de eerst bereikte termijn)*

**A = INSTELLEN, C = CONTROLEREN, G = SMEREN,  
N = SCHOONMAKEN, P = AFTAPPEN,  
R = VERVANGEN, V = LEGEN**

	BLZ		IEDERE DAG OF OM DE 5 UUR	6 MAANDEN OF 50 UUR	1 JAAR OF 100 UUR	2 JAAR OF 200 UUR	TUSSENDOOR
<b>OVERBRENGING</b>							
OLIE VAN DE VERTRAGERS VAN DE ACHTERWIELEN	3-14	V/R			V/R	«	
<b>BANDEN</b>							
AANDRAAIEN VAN DE WIELMOEREN	3-12	C		C	«	«	
STAAT VAN DE WIELEN EN DE BANDEN	-	C*			C*	«	
<b>HYDRAULISCH</b>							
PATROON VAN DE HYDRAULISCHE OLIE RETOUR FILTER	3-15	R			R	«	
PEIL HYDRAULISCHE OLIE	3-9	C	C	«	«	«	
HYDRAULISCHE OLIE	3-15	V/R			V/R	«	
ZUIGKORF VAN HET HYDRAULISCHE CIRCUIT	3-15	N			N	«	R
HULPPOMP	3-12	C		C	«	«	
REMVERTRAGER VAN DE MOTOREDUCTOR VAN DE TOREN	3-16	V/R			V/R	«	
<b>ÉLEKTRICITEIT</b>							
LAADSTAND ACCU'S	3-8	C	C	«	«	«	
Accu's	3-8	C	Ch	«	«	«	
DICHTHEID VAN DE ELEKTROLYT VAN DE ACCU	3-9	C	C	«	«	«	
ELEKTROLYT PEIL VAN DE ACCU	3-9	C	C	«	«	«	
AANDRAAIEN ELEKTRISCHE VERMOGENSKABELS	-	C		C	«	«	
VERVANGEN ACCU'S	3-17						R
ACCUBAKKEN	3-10	V	V	«	«	«	
STAAT VAN DE BLAASBALGEN VAN DE CONTROLLERS	3-10	C	C	«	«	«	
<b>CHASSIS</b>							
DRAAIKRANS TOREN	3-13	G			G	«	
SCHROEF VAN DE DRAAIKRANS TOREN	3-13	C			C	«	
ASSEN	3-11	G		G	«	«	
<b>HEFSTRUCTUUR</b>							
ARM	3-11	C		G	«	«	
AANDRAAIEN BOUTEN MOTOR DRAAIING TOREN	3-16	C			C	«	
<b>VEILIGHEIDSELEMENTEN</b>							
STANDSONDES VAN DE ARMEN	3-10	C	C*	«	«	«	
HELLINGHOEK SONDE	3-10	C	C*	«	«	«	
SONDE OVERBELASTING	3-16	C*			C*	«	
STICKER MACHINE	3-10	C	C*	«	«	«	

\* : Raadpleeg uw dealer

## A- IEDERE DAG OF OM DE 5 BEDRIJFSUREN

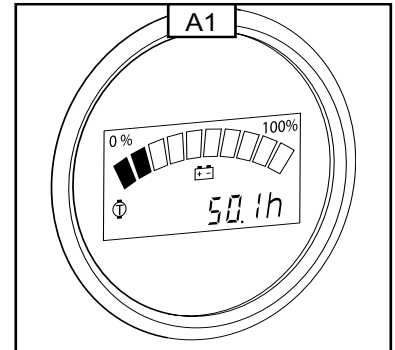
### A1 - LAADSTAND ACCU

#### CONTRÔLEREN

De hoogwerker heeft een effectieve autonomie van 5 uur als de accu volledig geladen is.

- Als alle streepjes zwart zijn, wil dit zeggen dat de accu helemaal opgeladen is.
- Tijdens het gebruik van de hoogwerker, geeft het aantal streepjes het laadpeil van de accu aan.
- Als er nog maar twee streepjes zwart zijn, wil dit zeggen dat de accu voor 80% leeg is en dat hij opgeladen moet worden.

NOTA: Men mag nooit onder de grens van 20% lading van de accu gaan, zoniet zou hij snel en onherstelbaar beschadigd kunnen raken.



### A2 - Accu

#### LADEN

- De hoogwerker is voorzien van een elektrische oplader, deze bevindt zich onder de motorkap op de wielen.

#### GEBRUIK VAN DE OPLADER.



De accu's altijd opladen in een goed geventileerde ruimte om gevaar voor ontploffing te voorkomen, bovendien is het strikt verboden te roken in deze ruimte.

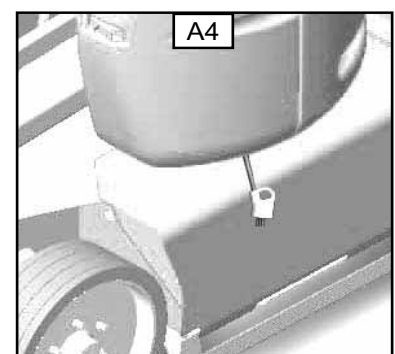
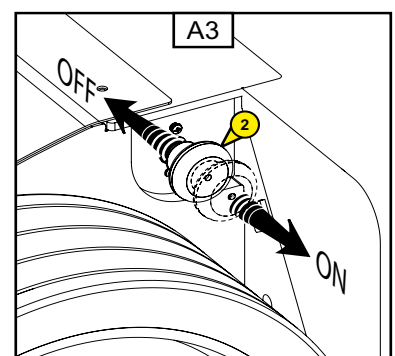
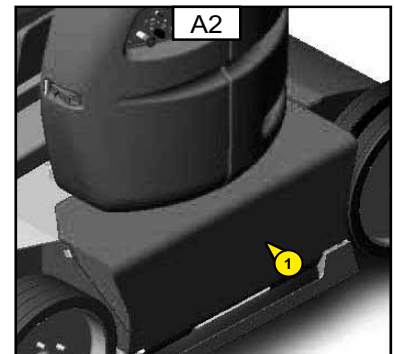
- De kappen van de accu's 1 (Fig. A2) verwijderen en niet terug op hun plaats brengen tijdens het opladen.
- De voeding van de hoogwerker uitschakelen met behulp van de accuveiligheid 2 (Fig. A3).
- Geen metalen voorwerpen op de accu's leggen (gevaar voor kortsluiting).
- De doppen niet verwijderen.
- De accu's niet opladen als de temperatuur van de elektrolyt hoger is dan 40°C, in dit geval ze eerst laten afkoelen.
- Het verlengsnoer 3 eruit halen en aansluiten op het stroomnet (Fig. A4).

NOTA : 10 uur is nodig om accu's die van 70 tot 80% leeg zijn, op te laden.

Als de accu's opgeladen zijn:

- Het verlengsnoer 3 (Fig. A4) uit de contactdoos halen en terug op zijn plaats brengen.
- De accu kappen 1 dicht doen (Fig. A2).
- De voeding van de hoogwerker terug aanzetten met behulp van de accu veiligheid 2 (Fig. A3).

NOTA: De oplader is in de fabriek ingesteld met de kabel die eraan vast zit. Indien deze kabel vervangen moet worden, moet men ervoor zorgen dat men een kabel neemt hiervoor met eenzelfde doorsnede en van dezelfde lengte.

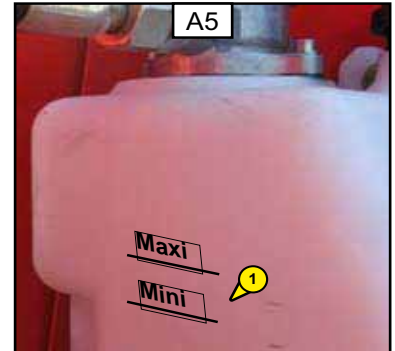




### A3 - PEIL HYDRAULISCHE OLIE

#### CONTRÔLEREN

- De linker kap openen
- De hoogwerker in de vervoerstand zetten.
- Het oliepeil moet komen te staan tussen het maximale en minimale peil (Fig. A5).
- Indien nodig olie bijvullen (zie hoofdstuk "SMEERMIDDELEN") via de vulopening (Fig. A6).



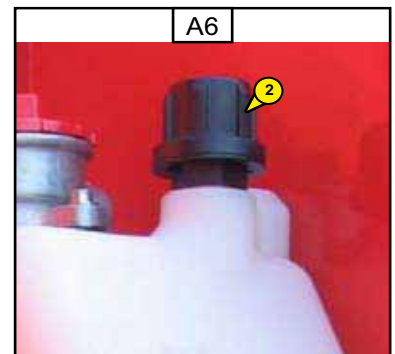
### A4 - DICHTHEID VAN DE ELEKTROLYT VAN DE ACCU

#### CONTRÔLEREN

De dichtheid van de elektrolyt van de accu varieert naar gelang de temperatuur zij het date en minimum waarde van 1270 bij 16°C in stand gehouden moet worden.

In het gearceerde gedeelte (Fig. A7), is de accu normaal opgeladen. Boven deze gearceerde zone, moet de accu bijgeladen worden. De dichtheid mag niet variëren met meer dan 0,0025 units tussen de verschillende elementen van de accu.

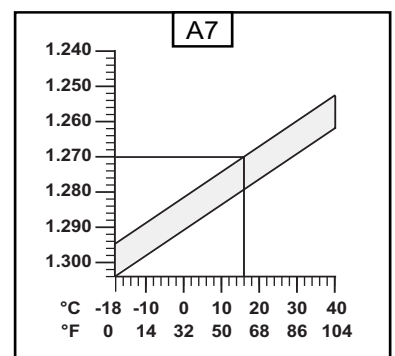
- De accu opladen en één uur wachten om de dichtheid van de elektrolyt opnieuw te controleren in ieder element van de accu met behulp van een zuurmeter.
- Deze controle nooit uitvoeren als men gedistilleerd water heeft bijgevuld.



- Het hanteren en het onderhoud van een accu kunnen gevaar opleveren, men moet dan ook de volgende voorzorgsmaatregelen treffen:



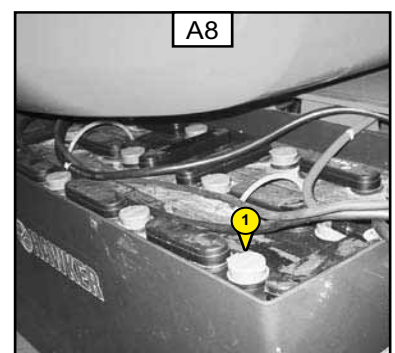
- Dragen van een veiligheidsbril.
- De accu altijd in horizontale stand hanteren.
- Nooit roken, of werken, in de nabijheid van een vlam.
- Werken in een goed geventileerde ruimte.
- Indien er elektrolyt terecht mocht komen op de huid of in de ogen, moet men overvloedig spoelen met koud water 15 minuten lang en een arts raadplegen.



### A5 - ELEKTROLYT PEI LVAN DE ACCU

#### CONTRÔLEREN

- Het elektrolyt peil controleren in ieder element van de accu.
- De kap van de toren openen.
- De dop (Fig. A8) op ieder element van de accu verwijderen.
- Het peil moet staan op 1 cm boven de plaatjes van ieder element.
- Indien bijvullen met schoon gedistilleerd water dat in een glazen fles of bus zit.
- De doppen schoonmaken en afdrogen (Fig. A8) en ze terug op hun plaats brengen.
- De kabelschoenen controleren en er vaseline op aanbrengen om oxideren te voorkomen.



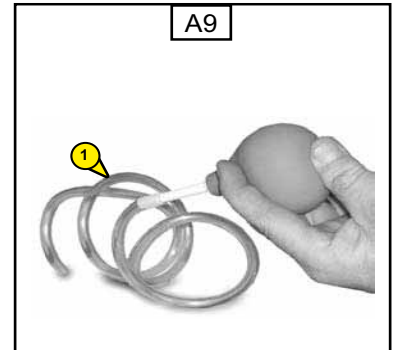
## A6 - ACCU BAK

### LEGEN

- De hoogwerker stilzetten
- De kappen van de toren openen.
- Controleren of er water zit in de accu bak.
- Het water in de accu legen met behulp van de zuigpeer en de buis nummer 1.



De aanwezigheid van water in de accu bak zal schade aan de accu berokkenen doordat het kortsluiting kan veroorzaken ten hoogte van de plus of min klemmen.  
Het vuile water (elektrolyt + water) afvoeren op een milieuvriendelijke wijze.



## A7 - STAAT VAN DE BLAASBALG VAN DE CONTROLLER

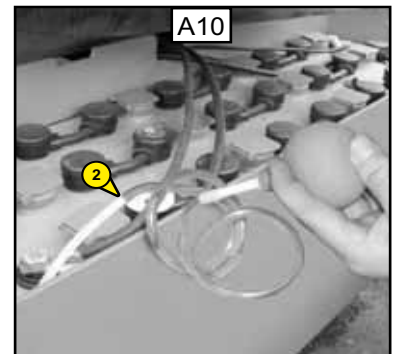
### CONTRÔLEREN

- De hoogwerker stilzetten

Om deze handeling uit te kunnen voeren, moet men in de mand klimmen.

- De goede staat van de rubber blaasbalgen (Fig. A11) van de controller verifiëren door hem te activeren alsof men een beweging uitvoert.

*De blaasbalg mag geen haarscheurtjes, scheurtjes of barstjes tonen om insijpelen van water te voorkomen wat de goede werking van de machine zou kunnen aantasten.*



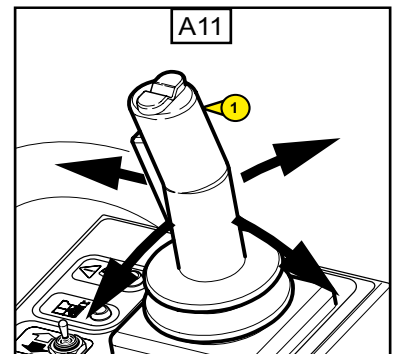
## A8 - STANDSONDE ONDERARM

### CONTRÔLEREN

- Voor deze handeling moet de slingerarm in de vervoerstand gezet worden.
- Een overbrenging uitvoeren in vervoersnelheid.
- De slingerarm omhoog zetten
- Naar voren gaan.
- De hoogwerker moet overgaan naar de werkmodus.



In geval van storing, ervoor zorgen dat de hoogwerker niet gebruikt kan worden. Raadpleeg uw dealer.



## A9 - STANDSONDE SCHUIFARM INGETROKKEN

### CONTRÔLEREN

- Voor deze handeling moet men de uitschuifarm in de vervoerstand zetten.
- Een overbrenging uitvoeren in vervoersnelheid.
- De uitschuifarm uitschuiven
- Naar voren gaan.
- De hoogwerker moet overgaan naar de werkmodus.



In geval van storing, ervoor zorgen dat de hoogwerker niet gebruikt kan worden. Raadpleeg uw dealer.

## A10 - HELLINGHOEK SONDE

### CONTRÔLEREN

Test sonde

(Zie: 2 BESCHRIJVING: CONTROLE- EN BEDIENINGSINSTRUMENTEN)



In geval van storing, ervoor zorgen dat de hoogwerker niet gebruikt kan worden. Raadpleeg uw dealer.

## A11 - STICKERS OP DE MACHINE

### CONTRÔLEREN

Raadpleeg uw dealer.

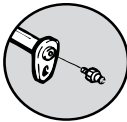
## B - OM DE 50 BEDRIJFSUREN

### B1- ASSEN

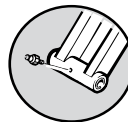
#### SMEREN

- De volgende punten schoonmaken en vervolgens smeren met vet (zie hoofdstuk "SMEERMIDDELEN") en het overtollige vet verwijderen.

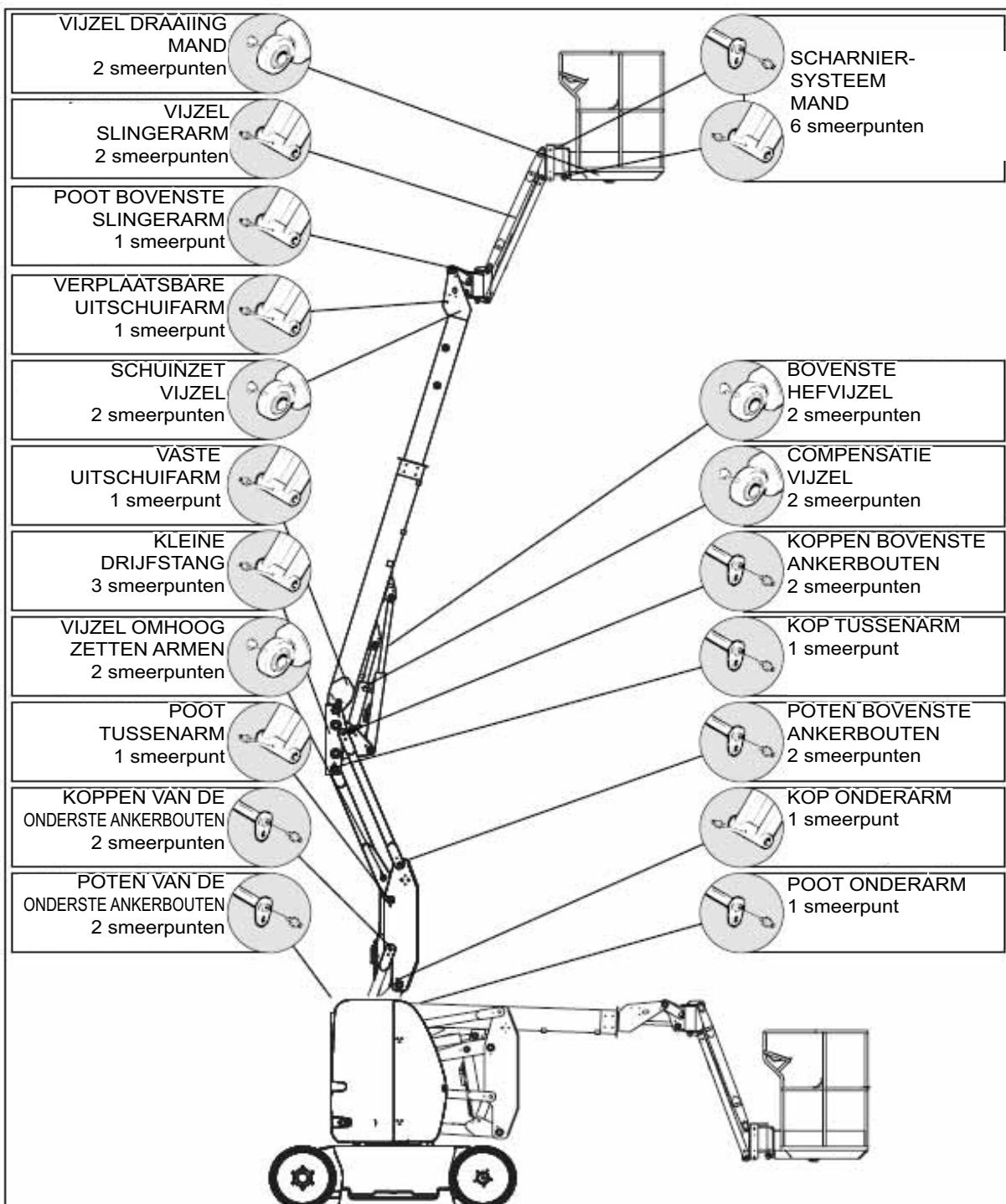
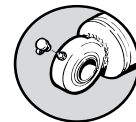
Legende : Stoppen as :



Naaf :



Kogelscharnier :





## **B2 - AANDRAAIEN VAN DE MOEREN VAN DE WIELEN**

### **CONTRÔLEREN**

- De juiste aandrijving van de moeren van de wielen controleren.

Indien deze instructie niet in acht genomen worden, kunnen de wielplaten beschadigd raken en breken en kunnen de wielen vervormd raken.

AANDRAAIKOPPEL VAN DE WIELMOEREN	
VOORWIELEN	34 daN/m ± 15%
ACHTERWIELEN	22 daN/m ± 10%

## **B3 - HULPPOMP**

### **CONTRÔLEREN**

- De hoogwerker stilzetten.
- De goede werking van de hulppomp controleren (zie: 2 - BESCHRIJVING: REDDINGSPROCEDURE)
- Een beweging uitvoeren (bijvoorbeeld: laten zakken van de armen...).



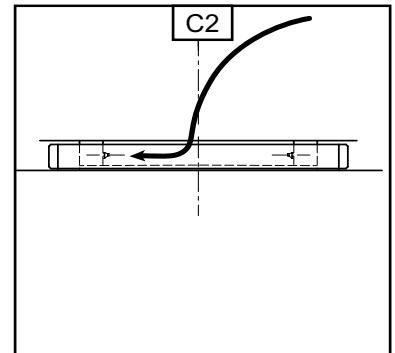
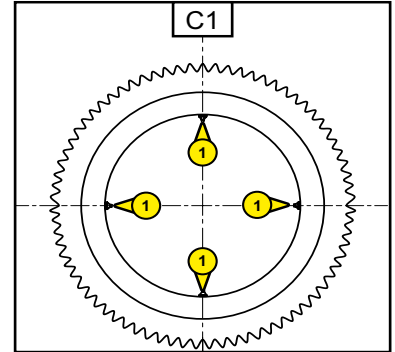
U mag de hoogwerker in geen geval gebruiken als de pomp niet werkt.

## C - OM DE 100 BEDRIJFSUREN

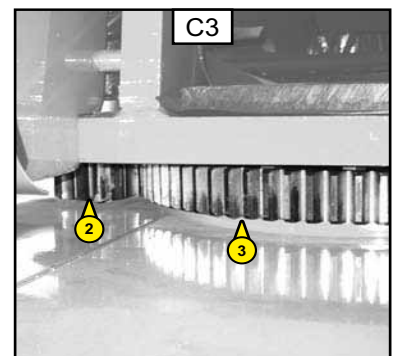
### C1 - DE DRAAIKRANS VAN DE TOREN SMEREN

#### SMEREN

- De rolpaden en de vertanding moeten om 100 bedrijfsuren gesmeerd en ingevet worden evenals voor en na een lange stilstand.
- Te gebruiken vet: (zie hoofdstuk: SMEERMIDDELEN)
- De onderste en bovenste arm voldoende omhoog zetten zodat men erbij kan komen.
- De kappen van de toren openen.
- Naar de 4 smeernippels 1 gaan (Fig. C1) en de krans overvloedig smeren door de toren te laten draaien (toegang tot de smeernippels weergegeven Fig. C2)



- Het smeermiddel spuiten op de vertandingen van de krans 2 en het tandwiel 3 (Fig. C3).
- Te gebruiken smeermiddel: (zie hoofdstuk: SMEERMIDDELEN)



### C2 - DE AANDRAAIING VAN DE SCHROEVEN VAN DE DRAAIKRANS VAN DE TOREN CONTROLEREN

#### CONTRÔLEREN

- De aandrijving van de schroeven moet op zijn laatst gecontroleerd worden na 50 bedrijfsuren. Daarna moet deze controle om de 100 bedrijfsuren uitgevoerd worden.
- Het theoretische aandraaikoppelen van de schroeven bedraagt  $12 \text{ daNm} \pm 10\%$ .
- $1 \text{ daN} = 1 \text{ Kg}$ .

### **C3 - OLIE VAN DE VERTRAGERS VAN DE ACHTERWIELEN**

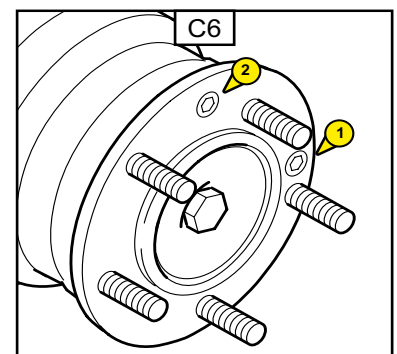
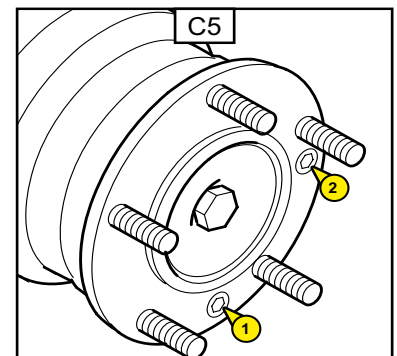
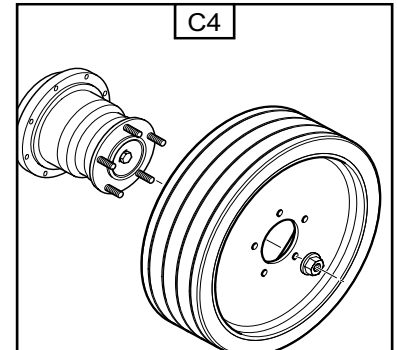
#### **LEGEN - VERVANGEN**

- De hoogwerker op een horizontaal stuk grond zetten in de vervoerstand en als de olie van de vertragers nog warm is.
- De achterwielen eraf halen (Fig. C4).
- De aftapdop 1 (Fig. C5) aan de onderzijde plaatsen.
- Een bak zetten onder de aftapdop en hem losdraaien.
- De dop 2 demonteren (Fig. C5) om het leeglopen te vergemakkelijken.
- De olie volledig naar buiten laten lopen



De geleegde olie op milieuvriendelijke wijze afvoeren.

- De opening 1 zetten in de stand zoals aangegeven (Fig. C6).
- Helemaal vullen met olie (zie hoofdstuk: SMEERMIDDELEN) via de opening 2 (Fig. C6).
- Het peil is juist als de olie tegen de opening 1 aan komt te staan (Fig. C6).
- De doppen 1 en 2 terug op hun plaats brengen en aandraaien (Fig. C6).
- De wielen terug monteren (aandraaien, zie SPECIFICATIE).



## C4 - HYDRAULISCHE OLIE

LEGEN – VERVANGEN

## C5 - ZUIGKORF VAN HET HYDRAULISCHE CIRCUIT

SCHOONMAKEN

## C6 - PATROON VAN DE HYDRAULISCHE OLIE RETOUR FILTER

VERVANGEN

- De hoogwerker op een horizontaal stuk grond zetten in de vervoerstand.
- De kap van de verdeler openen.

### OLIE LEGEN

- Een bak plaatsen onder de aftapdop 1 (Fig. C7) en deze dop losdraaien.
- De vuldop 3 verwijderen (Fig. C9) zodat de olie makkelijker naar buiten stroomt.

### SCHOONMAKEN VAN DE ZUIGKORF

- De zuigkorf 2 (Fig. C8) losdraaien in de bak, schoonmaken met een straal perslucht.
- De zuigkorf terug aandraaien in de bak.

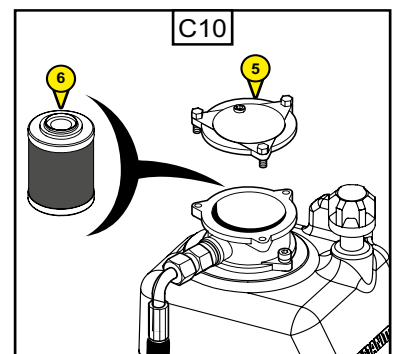
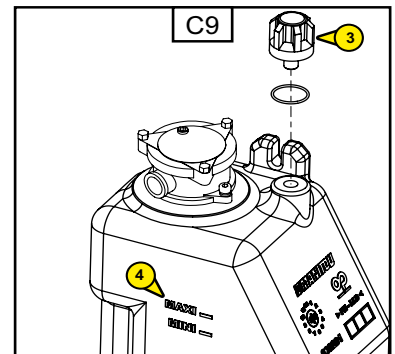
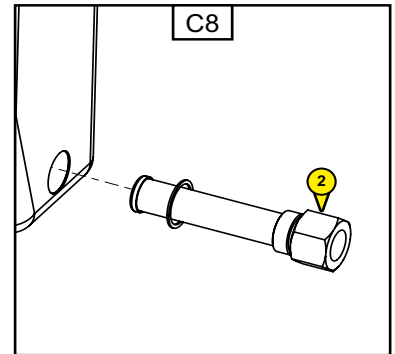
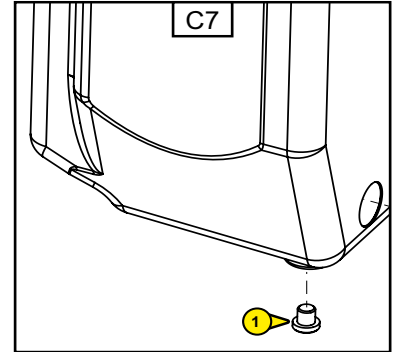
### OLIE VULLEN

- De aftapdop 1 (Fig. C7) terug op zijn plaats brengen en aandraaien.
- Helemaal vullen met hydraulische olie (zie hoofdstuk "SMEERMIDDELEN") via de vulopening 3 (Fig. C9).
- Het oliepeil moet komen te staan tot aan het midden van het controlelampje 4 (Fig. C9).



De geleegde olie op milieuvriendelijke wijze afvoeren.  
Gebruik een zeer schone bak en trechter en maak de bovenzijde van de oliekan schoon voor het vullen.

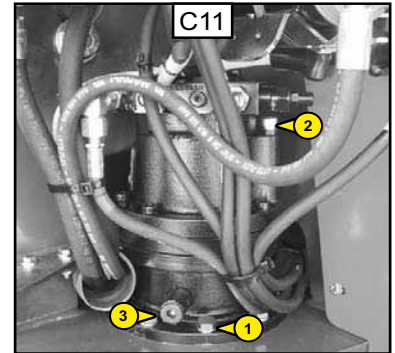
- VERVANGEN van het patroon van de hydraulische olie filter
- De drie bevestigingsschroeven van het deksel 5 (Fig. C10) losdraaien.
- Het filterpatroon 6 (Fig. C10) eruit halen en vervangen door een nieuwe (zie hoofdstuk "FILTERELEMENT").  
NOTA: Let op de montage richting.
- Het deksel 7 (Fig. C10) van de filterhouder terug monteren.



## **C7 - CONTROLEREN VAN DE AANDRAAIING VAN DE BOUTEN VAN DE DRAAIMOTOR VAN DE TOREN**

### **CONTRÔLEREN**

- De hoogwerker op een horizontaal stuk grond zetten.
- Controleren of de negen bouten 1 naar behoren zijn aangedraaid (Fig. C11).
- Het aandraaikoppel van de schroeven bedraagt 8 daN.m  $\pm$  10 %.
- 1 daN = 1 Kg



## **C8 - LEGEN VAN DE REMVERTRAGER VAN DE MOTOREDUCTOR VAN DE TOREN**

### **LEGEN – VERVANGEN**

- De hoogwerker op een horizontaal stuk grond zetten.
- De linker kap openen.
- De motoreductor staat met zijn klepblok naar achteren toe gericht.
- De vuldop – ontlastingsklep 2 (Fig. C11) eraf halen om het legen te vergemakkelijken.
- De aftapdop 3 op de steunplaat van het vertragingsblok lokaliseren (Fig. C11).
- Een (kleine) bak neerzetten om de olie op te vangen.
- De aftapdop losdraaien.



De geleegde olie op milieuvriendelijke wijze afvoeren.

Gebruik een zeer schone bak en trechter en maak de bovenzijde van de oliekan schoon voor het vullen.

## **C9 - OVERBELASTING SONDES**

### **CONTRÔLEREN**

- Voor deze handeling moeten de armen in de vervoerstand ingeklapt worden.
- Een groter gewicht dan dat aangegeven in de mand zetten (zie: 2 BESCHRIJVING: SPECIFICATIES).
- De bewegingen met betrekking tot het uitschuiven van de uitschuifbare arm, het omhoog zetten van de armen moeten geblokkeerd worden (het controlelampje van de overbelasting brandt in de mand, de zoemer gaat continu af in de mand).



In geval van storing, ervoor zorgen dat de hoogwerker niet gebruikt kan worden. Raadpleeg uw dealer.





## D - ONDERHOUD TUSSENDOOR

### D1 - VERVANGEN VAN DE ACCU'S

#### VERVANGEN

Als de accu aan vervanging toe is, moet men absoluut accu's van eenzelfde capaciteit en eenzelfde gewicht gebruiken met het oog op de stabiliteit van de machine.



Een tractiebatterij weegt zwaar (266 kg), men moet dus een hefsysteem gebruiken.

VOORZORGSMaatregel :

- Ervoor zorgen dat de accu rechtop blijft staan tijdens het opheffen.
- Houd stroppen uit de buurt om kortsluiting te voorkomen.
- Let op de juiste plaatsing in de juiste stand van de accu op de hoogwerker.

Bij het plaatsen van nieuwe accu's, moet men ze 3 tot 5 keer achter elkaar opnieuw opladen na 3 tot 4 uur gebruik.

